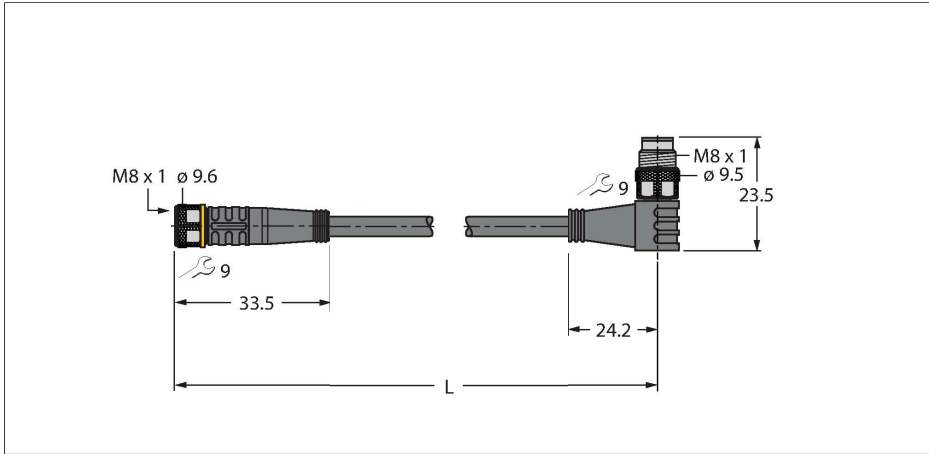


# PKG4M-0.15-PSW4M/TEL

## Aktuator-, Sensor- und Versorgungsleitung / PVC – Verbindungsleitung



### Technische Daten

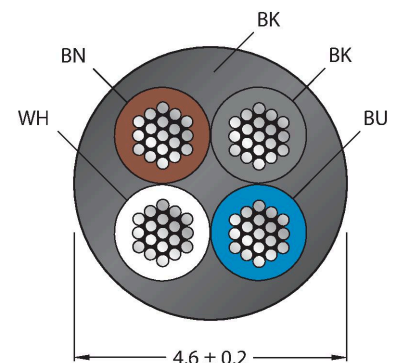
Typ	PKG4M-0.15-PSW4M/TEL
Ident-No.	6625313
Steckverbinder A	Kupplung, M8x1, gerade
Polzahl	4
Kontakte	Messing, CuZn, vergoldet
Kontaktträger	Kunststoff, TPU, Schwarz
Griffkörper	Kunststoff, TPU, Schwarz
Überwurfmutter/-schraube	Messing, CuZn, vernickelt
Dichtung	Kunststoff, FPM/FKM
Anzugsdrehmoment	0.5 ... 0.6 Nm (Max. Wert des Gegenstückes beachten!)
Mechanische Lebensdauer	> 100 Steckzyklen
Verschmutzungsgrad	3
Schutzart	IP67, IP69K, nur im verschraubten Zustand
Steckverbinder B	Stecker, M8x1, gewinkelt
Polzahl	4
Kontakte	Messing, CuZn, vergoldet
Kontaktträger	Kunststoff, TPU, Schwarz
Griffkörper	Kunststoff, TPU, Schwarz
Überwurfmutter/-schraube	Messing, CuZn, vernickelt
Anzugsdrehmoment	0.5 ... 0.6 Nm (Max. Wert des Gegenstückes beachten!)
Mechanische Lebensdauer	> 100 Steckzyklen
Verschmutzungsgrad	3
Schutzart	IP67, IP69K, nur im verschraubten Zustand

### Merkmale



- M8-Kupplung, gerade, 4-polig
- M8-Stecker, gewinkelt, 4-polig
- Mantelmaterial: PVC
- Mantelfarbe: schwarz
- Chemikalien- und ölbeständig
- Flammwidrig
- Beständig gegen Säuren und Laugen
- Mikroben- und hydrolysefest
- LABS-frei
- Schutzart: IP67, IP69K
- Leitungslänge: 0.15 Meter

### Leitungsquerschnitt



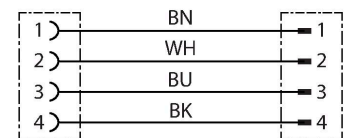
### Kontaktbelegung

## Technische Daten

Leitung	
Leitungsdurchmesser	Ø 4.6 mm ±0.20
Leitungslänge	0.15 m
Leitungsmantel	PVC, Schwarz
Aderisolierung	PVC
Aderquerschnitt	4 x 0.34 mm <sup>2</sup>
Litzenaufbau	42 x 0.1 mm
Aderfarben	BN, WH, BU, BK
Elektrische Eigenschaften bei +20 °C	
Bemessungsspannung	50 V <sub>AC</sub> /60 V <sub>DC</sub>
Prüfspannung	2000 V
Strombelastbarkeit	4 A
Isolationswiderstand	> 30.5 MΩ/km
Durchgangswiderstand	max. 57 Ω/km
Mechanische und chemische Eigenschaften	
Biegeradius (ortsfeste Verlegung)	≥ 5 x Ø
Biegeradius (flexibler Einsatz)	≥ 10 x Ø
Umgebungstemperatur im ruhenden Zustand	-40...+105 °C
Umgebungstemperatur in Bewegung	-5...+80 °C
Zulassungen	cULus



## Schaltplan



## Montagezubehör

<b>TORQUE-WRENCH-SET-AS</b>	6936170	<b>BLANK-LABEL-FOR-CORDSETS-TEL-TXL</b>	6936206
Drehmomentschlüsselset; Griff mit einstellbarem Drehmoment 0.4 - 1.0 Nm, Einstellwerkzeug Drehmoment, Gabelschlüssel für M8 (SW9), Gabelschlüssel für M12 (SW14)		Kennzeichenschilder für TEL- und TXL-Leitungen; Schildlänge: 18 mm, Schildhöhe: 4 mm, Material: Polycarbonat (PC), Farbe: weiß, halogenfrei und flammwidrig	



## Anschlusszubehör

Maßbild	Typ	Ident-No.	
	LABEL-HOLDER-FLEX-PVC	100048170	PVC-Schildträger zur Kennzeichnung von Verbindungsleitungen (Serie TEL/TXL); für Leitungsdurchmesser: min. 5 mm; Abmessung 4 x 18 mm; Liefereinheit: 50 Stk. pro Verpackung