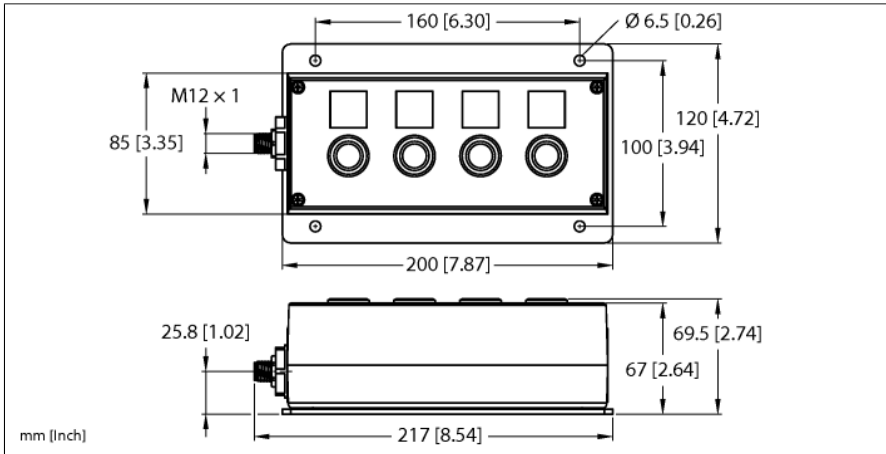


Ford Process Inspection Box zur Anbindung an IO-Link-Master

4 Taster mit Lampe

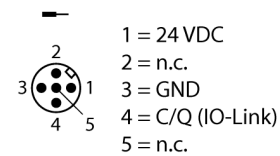
OPIL-E4-IO3-FE03



Typ	OPIL-E4-IO3-FE03
Ident-No.	100036507
Versorgung	
Versorgungsspannung	24 VDC
Zulässiger Bereich	18 ... 30 VDC
Betriebsstrom	max. 150 mA
IO-Link	
Anschlusstechnik IO-Link	1 × M12
IO-Link Spezifikation	V 1.1
IO-Link Porttyp	Class A
Frametyp	Unterstützt alle
Übertragungsrate	COM 2 / 38,4 kBit/s
Norm-/Richtlinienkonformität	
Elektromagnetische Verträglichkeit	gemäß EN 61131-2:2007
Allgemeine Information	
Umgebungstemperatur	-40...+70 °C
Lagertemperatur	-40...+85 °C
Schutzart	IP54

- Robustes Gehäuse
- Sprache Beschriftung: Rumänisch
- 4x Leuchtdrucktaster, Ringausleuchtung weiß

IO-Link M12 x 1



I/O-Zuordnung auf FIL20-8DXP

			Prozessdaten
PROZESS CONTROLLE CONTROL DE PROCESOS PROCESS INSPECTION		Ausgang I/O ₇	Byte.Bit-offset 0.7
		Eingang I/O ₆	Byte.Bit-offset 0.6
PROZESS WIEDERHOLEN REPETIR PROCESO PROCESS REPEAT		Ausgang I/O ₅	Byte.Bit-offset 0.5
		Eingang I/O ₄	Byte.Bit-offset 0.4
PROZESS OK PROCESO OK PROCESS OK		Ausgang I/O ₃	Byte.Bit-offset 0.3
		Eingang I/O ₂	Byte.Bit-offset 0.2
PROZESS NOK PROCESO NOK PROCESS NOK		Ausgang I/O ₁	Byte.Bit-offset 0.1
		Eingang I/O ₀	Byte.Bit-offset 0.0