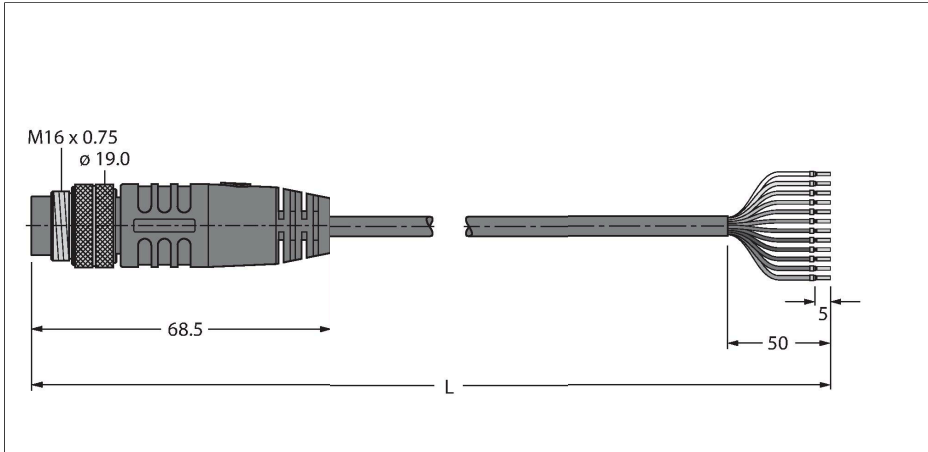


# BSM19-E01-3/TEL

## Aktuator-, Sensor- und Versorgungsleitung / PVC – Anschlussleitung

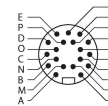


### Merkmale



- M16-Stecker, gerade, 19-polig
- Mantelmaterial: PVC
- Mantelfarbe: schwarz
- Flammwidrigkeit (FT1)
- Zulassung: UL und CSA
- RoHS-konform
- Schutzart IP67
- Leitungslänge: 3.0 Meter

### Kontaktbelegung



### Schaltplan

A	WH/GY
B	WH/YE
C	GN
D	RD
E	GY/PK
F	PK
G	RD/BU
H	BK
J	BN/GN
K	YE/BN
L	GY/BN
M	BN
N	YE
O	GY
P	WH/GN
R	WH
S	VT
T	n.c.
U	BU

### Technische Daten

Typ	BSM19-E01-3/TEL
Ident-No.	100046091
Steckverbinder A	Stecker, M16x0,75, gerade
Polzahl	19
Kontakte	Messing, CuZn, vergoldet
Kontaktträger	Kunststoff, TPU, Schwarz
Griffkörper	Kunststoff, TPU, Schwarz
Überwurfmutter/-schraube	Messing, CuZn, vernickelt
Mechanische Lebensdauer	> 100 Steckzyklen
Verschmutzungsgrad	3
Schutzart	IP67
<b>Leitung</b>	
Leitungsdurchmesser	Ø 7.9 mm ±0.30
Leitungslänge	3 m
Leitungsmantel	PVC, Schwarz
Schirmung	nein
Aderisolierung	PVC
Aderquerschnitt	2 x 0.52 mm <sup>2</sup>
Litzenaufbau	19 x 0.19 mm
Aderquerschnitt	16 x 0.21 mm <sup>2</sup>
Litzenaufbau	19 x 0.13 mm
Aderfarben	WH/GY, WH/YE, GN, RD, GY/PK, PK, RD/BU, BK, BN/GN, YE/BN, GY/BN, BN, YE, GY, WH/GN, WH, VT, BU
<b>Elektrische Eigenschaften bei +20 °C</b>	
Bemessungsspannung	300 V
Strombelastbarkeit	3 A

## Technische Daten

### Mechanische und chemische Eigenschaften

Biegeradius (ortsfeste Verlegung)	$\geq 5 \times \varnothing$
Biegeradius (flexibler Einsatz)	$\geq 10 \times \varnothing$
Umgebungstemperatur im ruhenden Zustand	-40...+105 °C