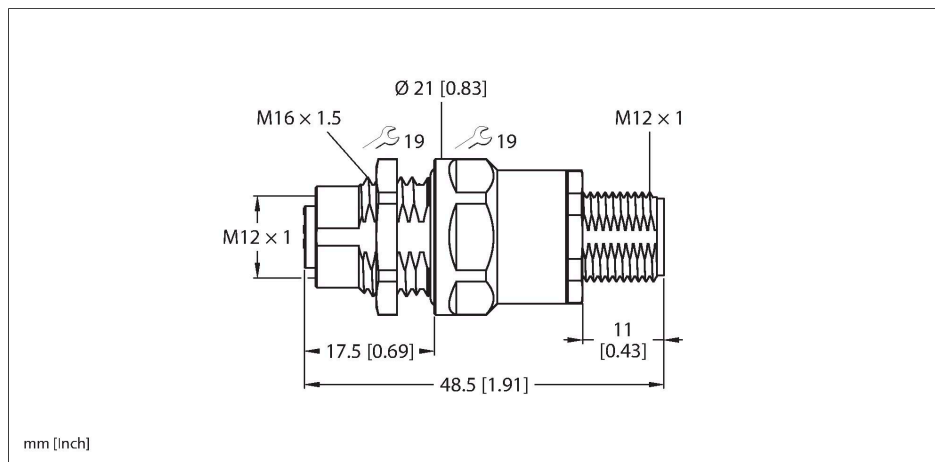


AD-FK4PT-FS4PT Wanddurchführung



Merkmale



- M12-Kupplung – M12-Stecker
- T-kodiert, 4
- RoHS-konform
- Schutzart: IP67

Kontaktbelegung



Technische Daten

Typ	AD-FK4PT-FS4PT
Ident-No.	100048191
Steckverbinder A	Kupplung, M12x1, gerade, T-codiert
Polzahl	4
Kontakte	Messing, CuZn, vergoldet
Kontaktträger	Kunststoff, PA, Schwarz
Griffkörper	Zinkdruckguss, GD-Zn, Silber
Überwurfmutter/-schraube	Messing, CuZn, vernickelt
Anzugsdrehmoment	0.6 ... 0.8 Nm (Max. Wert des Gegenstückes beachten!)
Mechanische Lebensdauer	> 100 Steckzyklen
Schutzart	IP67, (verschraubt)
Steckverbinder B	Stecker, M12x1, gerade, T-codiert
Polzahl	4
Kontakte	Messing, CuZn, vergoldet
Kontaktträger	Kunststoff, TPU, Schwarz
Griffkörper	Zinkdruckguss, GD-Zn, Silber
Überwurfmutter/-schraube	Messing, CuZn, vernickelt
Anzugsdrehmoment	0.6 ... 0.8 Nm (Max. Wert des Gegenstückes beachten!)
Mechanische Lebensdauer	> 100 Steckzyklen
Schutzart	IP67, (verschraubt)
Elektrische Eigenschaften bei +20 °C	
Bemessungsspannung	63 V
Strombelastbarkeit	12 A

Technische Daten

Mechanische und chemische Eigenschaften

Umgebungstemperatur im ruhenden Zustand -30...+80 °C

Zulassungen cULus Recognized