

Technisches Datenblatt

Geräteinsatz mit Klappdeckel und Rastschieber, GES R2,
tiefschwarz

Artikelnummer: 7408847



Geräteinsatz mit Klappdeckel und Rastschieber für Bodensteckdose GES R2 zum direkten Einbau in die Installationsdose MT R2 im Innenbereich. Im geschlossenen Zustand kann die Bodensteckdose nass gepflegt werden.



Zn Zinkdruckguss

P pulverbeschichtet

Stammdaten

Artikelnummer	7408847
Bezeichnung 1	Klappdeckel
Bezeichnung 2	mit Rastschieber
Hersteller	OBO
Dimension	140 mm
Farbe	tiefschwarz; RAL 9005
Werkstoff	Zinkdruckguss
Oberfläche	pulverbeschichtet
Oberflächennorm	
Kleinste VK-Einheit	1
Mengeneinheit	Stück
Gewicht	60,393 kg
Gewichtseinheit	kg/100 St.

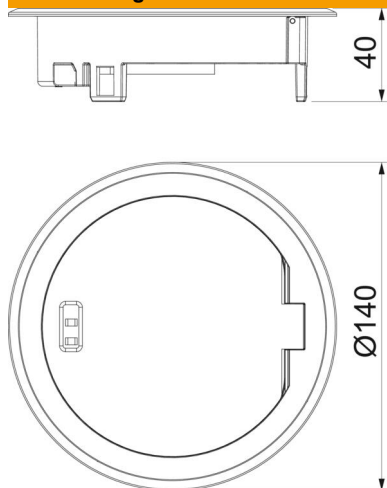
Technisches Datenblatt

Geräteinsatz mit Klappdeckel und Rastschieber, GES R2,
tiefschwarz

Artikelnummer: 7408847



Abmessungen



Technische Daten

Ausführung	rund
Ausführung Leitungsauslass	Schwenkbarer Schnur auslass
Bodenbelagsschutzrahmen	ja
Bodenpflege	nass
Geeignet für Doppelbodeneinbau	ja
Geeignet für Hohlbodeneinbau	ja
Geeignet für Nasspflege	ja
Geeignet für Unterflurkanal	nein
Mit Bodenbelagsaussparung	nein
Norm	EN 50085-2-2
Schutzart (IP) im genutzten Zustand	IP20
Schutzart (IP) im ungenutzten Zustand	IP66
Schutzgrad IK-Code	IK10
Vertikale Last, große Fläche	bis 15.000 N
Vertikale Last, kleine Fläche	bis 3.000 N
Zulassungen	VDE
Öffnungsmechanismus	Rastschieber