

**RJ45 St. 0° / RJ45 St. 0° geschirmt**

FRNC/LS0H 2x2xAWG26 geschirmt gr 10m

Ethernet CAT5

Stecker gerade – Stecker gerade

RJ45 – RJ45, 4-polig

geschirmt

ohne Kabeltülle

Abweichende Leitungslängen auf Anfrage lieferbar.

Das Material der Gehäuse ist aus Kunststoff und hat eine gute Chemikalien- und Ölbeständigkeit.

Beim Einsatz aggressiver Medien ist die Materialbeständigkeit applikationsbezogen zu überprüfen. Nähere Details auf Anfrage.

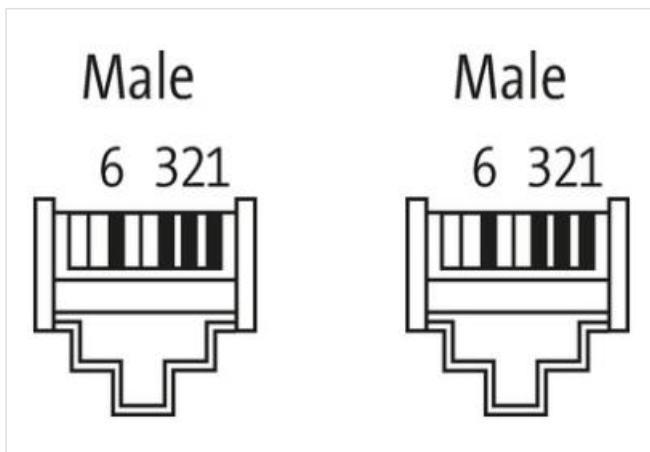
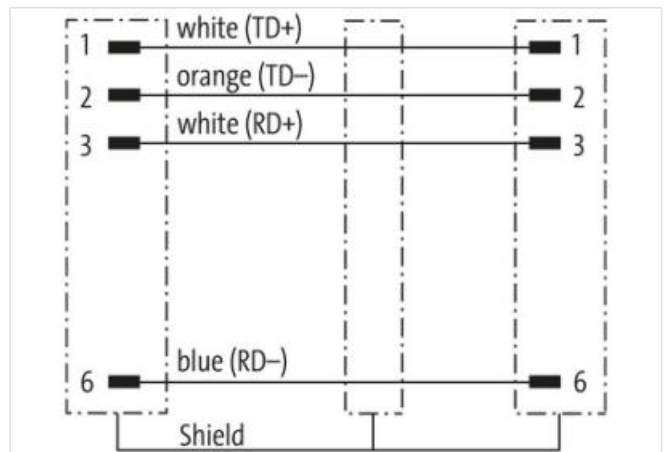
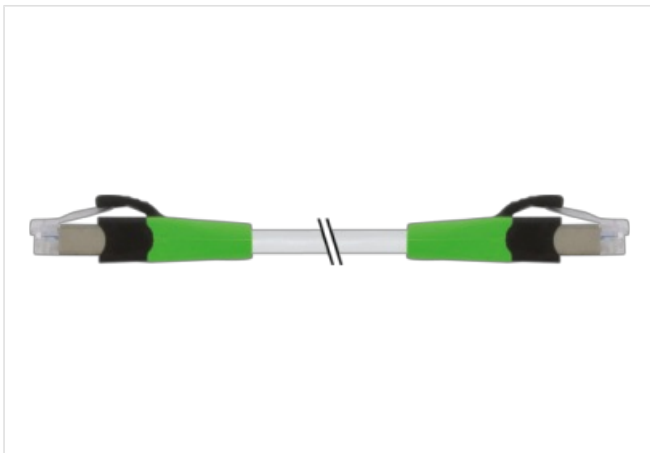
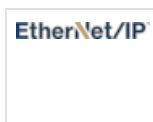
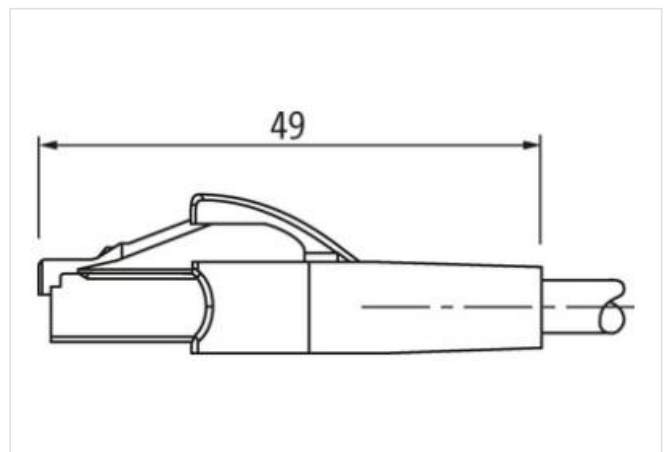
**[Link zum Produkt](#)****Abbildungen**

Abbildung stellvertretend

**Bauform**

Bauform

74701

Technische Daten	
Betriebsspannung	max. 60 V DC
Bemessungsstoßspannung	1.0 kV
Betriebsstrom je Kontakt	max. 1.76 A
Übertragungsparameter	CAT5, Class D (ISO/IEC 11801:2002), (EN 50173-1)
Übertragungsrate	bis 100 Mbit/s full duplex
Isolierstoffgruppe	IEC 60664-1, category I
LED-Anzeige	nein
Verriegelung der Steckplätze	Schnappverriegelung
Schutzart	IP20 in gestecktem und verschraubtem Zustand (EN 60529)
Material	PUR
Material (Verriegelung)	PA
passend für Wellenschlauch (Innen-Ø)	ohne
Allgemeine Daten	
Befestigungsart	gesteckt
Verschmutzungsgrad	3
Temperaturbereich	-25...+85 °C, abhängig von angeschlossener Leitung
Leitungen	
Aderzahl/-querschnitt	2x 2x AWG26
Aderisolation	FRNC (ws, bl, ws, or)
Außen-Ø	5.0 mm ±5%
Kabelnummer	777
Schirmung	ja
Mantelfarbe	grau
Temperaturbereich (fest)	-20...+60 °C
Temperaturbereich (bewegt)	-20...+60 °C
Biegeradius (fest)	7.5x Außen-Ø
Material (Mantel)	FRNC
Herstellerartikelnummer	7000-74701-7771000
Kabellänge	10 m