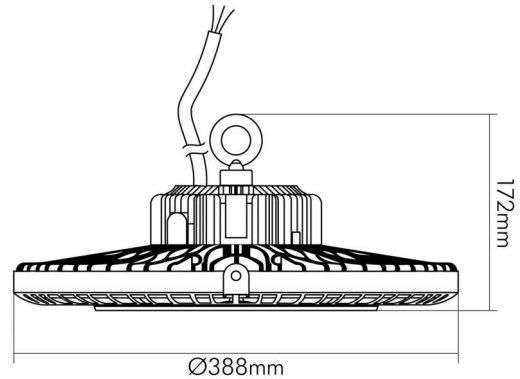


# DATENBLATT

## LED High Bay 115 100W 4000K 120° dim 1-10V

Runder LED Hallentiefstrahler für abgehängte Montage, SMD-LED



Artikelnummer	1741151611
GTIN	4044538062617



### ENERGIEVERBRAUCHSKENNZEICHNUNG

Energieeffizienzklasse	D
Artikelnummer der Lichtquelle	1741151611
EPREL-Registrierungsnummer	947024

### LICHTTECHNISCHE EIGENSCHAFTEN

Lichtkegel	extrem breitstrahlend >80°
Lichtquellentyp	DLS/MLS
Ungebündeltes [NDLS] oder gebündeltes Licht [DLS]	DLS
Farbtemperatur	4000 K
Lichtfarbe	neutralweiß
LED Effizienz	135 lm/W
Gesamtlichtstrom	12400 lm
Nutzlichtstrom [ $\Phi$ use]	11500 lm
Nutzlichtstrom [ $\Phi$ use] bezogen auf	breitem Kegel (120°)
Ausstrahlwinkel	120°
Farbabstand [McAdam]	4 SDCM
Farbwiedergabeindex Ra	80
Farbwiedergabeindex R9	4
Farbwertanteil [x]	0,381
Farbwertanteil [y]	0,381
Spitzen-Lichtstärke	4568 cd
Lichtverteiler	ohne



Eine Haftung für die von uns gelieferte Ware ist jedoch bei Vorliegen von natürlicher Abnutzung, Verschleiß sowie Verbrauch, insbesondere bei Betriebsmitteln LEDs etc. grundsätzlich ausgeschlossen und zwar auch dann, wenn diese bei Lieferung bereits mit der Ware verbunden sind. Angaben zur durchschnittlichen Lebensdauer und Lichtfarben dienen nur der Orientierung, sind unverbindlich und stellen keine Beschaffensvereinbarung dar. Technische und gestalterische Änderungen im Zuge stetiger Produktentwicklungen vorbehalten. nobile AG – Wächtersbacher Str. 78 - 60386 Frankfurt/M. Germany - www.nobile.de

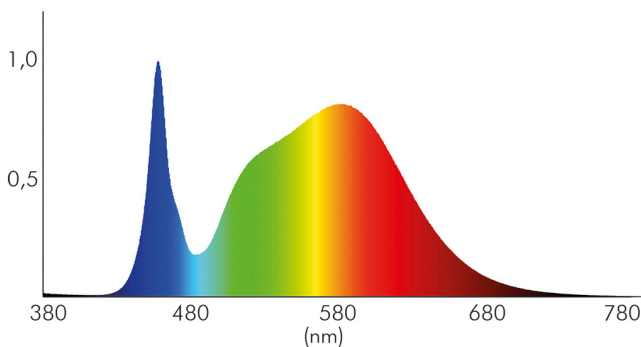
Stand:  
18.11.2022  
13:01:00

## LED High Bay 115 100W 4000K 120° dim 1-10V

Runder LED Hallentiefstrahler für abgehängte Montage, SMD-LED

L80B10 - Lebensdauer bei 25 °C	50000 h
L70B50 - Lebensdauer bei 25°C	75000 h
L90B10 - Lebensdauer bei 25 °C	25000 h
Lichtstromrückgang bei mittl. Nutzungsdauer 50.000 h bei 25 °C Umgebungstemperatur	80 %
Ausfallrate bei mittl. Nutzungsdauer von 50.000 h bei 25 °C Umgebungstemperatur	10 %
Lebensdauerfaktor	0,9
Lichtstromerhalt	0,96
Flimmern [Pst LM]	0,005
Stroboskopeffekt [SVM]	0,017
Verwendete Beleuchtungstechnologie	LED
Blendschutzschild	nein
Hülle	keine Hülle
Farblich abstimmbare Lichtquelle	nein
Gesamtlichtstrom einstellbar	nein
Farbtemperatur einstellbar	nein
Konstant-Lichtstrom-Regelung	nein
Lichtquelle austauschbar	nein
Lichtquelle mit hoher Leuchtdichte	nein
Lichtverteilung	symmetrisch
Lichtaustritt	direkt
Leuchtmittel	SMD-LED
Geeignet für Leuchtmittellanzahl	1

Spektrale Strahlungsverteilung (250..800 nm) - Diagramm



### ELEKTRISCHE EIGENSCHAFTEN



Eine Haftung für die von uns gelieferte Ware ist jedoch bei Vorliegen von natürlicher Abnutzung, Verschleiß sowie Verbrauch, insbesondere bei Betriebsmitteln LEDs etc. grundsätzlich ausgeschlossen und zwar auch dann, wenn diese bei Lieferung bereits mit der Ware verbunden sind. Angaben zur durchschnittlichen Lebensdauer und Lichtfarben dienen nur der Orientierung, sind unverbindlich und stellen keine Beschaffenheitsvereinbarung dar. Technische und gestalterische Änderungen im Zuge stetiger Produktentwicklungen vorbehalten. nobile AG – Wächtersbacher Str. 78 - 60386 Frankfurt/M. Germany - www.nobile.de

Stand:  
18.11.2022  
13:01:00

## LED High Bay 115 100W 4000K 120° dim 1-10V

Runder LED Hallentiefstrahler für abgehängte Montage, SMD-LED

Leiterquerschnitt Dimmschnittstelle	0,32 mm <sup>2</sup>
Direkt an die Netzspannung [MLS]/Nicht direkt an die Netzspannung angeschlossen [NMLS]	MLS
Energieverbrauch im Betrieb	100 kWh/1000 h
Lampenleistung	100 W
Max. Systemleistung	100 W
Vernetzte Lichtquelle [CLS]	nein
Spannungsart	AC/DC
Eingangsfrequenz	47 - 63 Hz
Verschiebungsfaktor	0,95
Leistungsfaktor [bei Volllast]	0,95
Leistungsaufnahme im Bereitschaftszustand [Psb]	0,5 W
Anzahl am LS B16 [ max.]	4
Anzahl am LS C16 [max.]	8
Klirrfaktor (THD)	0,12
Ableitstrom	0,75 mA
Steuerstrom [Dimmung]	0,2 mA
Fassung	ohne
Art der Verdrahtung	geeignet für Durchgangsverdrahtung
Anschlussart primär [Betriebsgerät]	offene Kabelenden
Kabellänge primär (Betriebsgerät)	30 cm
Leiteranzahl primär	3
Anschlussart Dimmerschnittstelle	offene Kabelenden
Kabellänge Dimmerschnittstelle	30 cm
Leiteranzahl Dimmerschnittstelle	2
Austauschbares Betriebsgerät	nein
Dimmbar	ja
Art der Dimmung	1-10V, PWM (10V), Endwiderstand
Dimmbereich	10 - 100 %
Flicker free	ja
Betriebsgerät integriert	ja
Betriebsgerät	LED Betriebsgerät stromgesteuert
Eingangsspannung [AC]	100 - 277 V
Eingangsspannung [DC]	127 - 431 V
Nennstrom [bei 230V AC]	0,45 A
Power Faktor > (bei 230V AC)	0,95
Polzahl	3
Leiterquerschnitt	0,82 mm <sup>2</sup>
Effizienz/Wirkungsgrad bei Volllast	91 %

### SICHERHEITSEIGENSCHAFTEN

CE-Kennzeichnung	ja
RoHS	ja



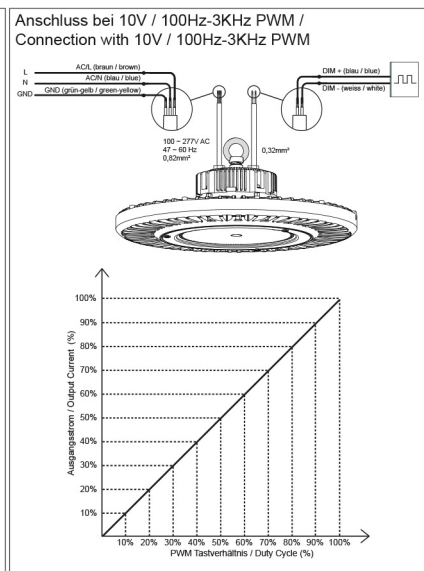
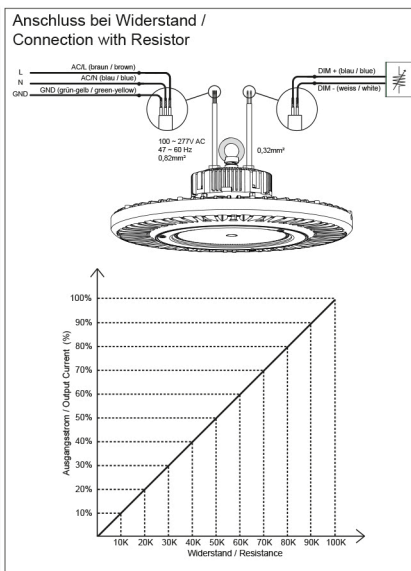
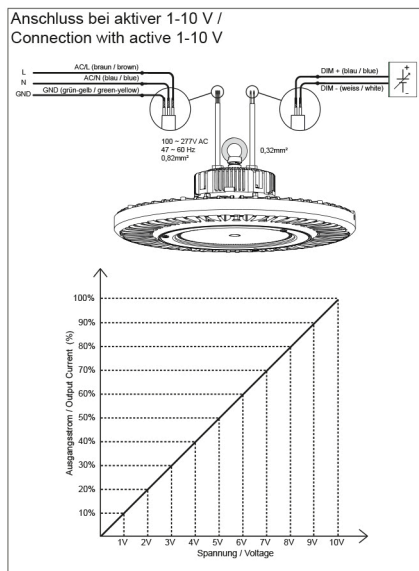
Eine Haftung für die von uns gelieferte Ware ist jedoch bei Vorliegen von natürlicher Abnutzung, Verschleiß sowie Verbrauch, insbesondere bei Betriebsmitteln LEDs etc. grundsätzlich ausgeschlossen und zwar auch dann, wenn diese bei Lieferung bereits mit der Ware verbunden sind. Angaben zur durchschnittlichen Lebensdauer und Lichtfarben dienen nur der Orientierung, sind unverbindlich und stellen keine Beschaffenheitsvereinbarung dar. Technische und gestalterische Änderungen im Zuge stetiger Produktentwicklungen vorbehalten. nobile AG – Wächtersbacher Str. 78 - 60386 Frankfurt/M. Germany - www.nobile.de

Stand:  
18.11.2022  
13:01:00

Runder LED Hallentiefstrahler für abgehängte Montage, SMD-LED

EMC Normen	EN 55015:2013 + A1:2015; EN 61000-3-2:2014; EN 61000-3-3:2013; EN 61547:2009
LVD Normen	EN 60598-1:2015 + A1:2018; EN 60598-2-1:1989; EN 61347-1:2015; EN 61347-2-13:2014; EN 62031:2008 + A1:2013+A2:2015; EN 62471:2008; EN 62493:2015
Schutzklasse	I
Schutzart	IP65
Schlagfestigkeit	IK10
Ballwurfsicher	nein
Sicherheitstrafo	ja
Kurzschlusschutz	ja
Übertemperaturschutz	ja
Temperaturschutzabschaltung bei	110 °C
Photobiologische Sicherheit nach EN 62471	RG0
Glühdrahtprüfung nach IEC 60695-2-10	650°
ENEC-Zertifizierung	ENEC 05
Mit Schutzabdeckung	ja
Ammoniakbeständig	ja
Schwefelbeständig	ja
D-Zeichen	ja
Installation, elektrotechnisches Fachwissen	ja
Nur für Innenbereich	nein
Leuchte mit begrenzter Oberflächentemperatur „D-Zeichen“	ja

### Montagehinweis



### TEMPERATUREIGENSCHAFTEN

Umgebungstemperatur [Ta]	-20 - 45 °C
--------------------------	-------------



Eine Haftung für die von uns gelieferte Ware ist jedoch bei Vorliegen von natürlicher Abnutzung, Verschleiß sowie Verbrauch, insbesondere bei Betriebsmitteln LEDs etc. grundsätzlich ausgeschlossen und zwar auch dann, wenn diese bei Lieferung bereits mit der Ware verbunden sind. Angaben zur durchschnittlichen Lebensdauer und Lichtfarben dienen nur der Orientierung, sind unverbindlich und stellen keine Beschaffenheitsvereinbarung dar. Technische und gestalterische Änderungen im Zuge stetiger Produktentwicklungen vorbehalten. nobile AG – Wachtersbacher Str. 78 - 60386 Frankfurt/M. Germany - www.nobile.de

Stand:  
18.11.2022  
13:01:00

# DATENBLATT

## LED High Bay 115 100W 4000K 120° dim 1-10V

Runder LED Hallentiefstrahler für abgehängte Montage, SMD-LED



### MAßE UND GEWICHT

Länge	388 mm
Breite	388 mm
Durchmesser	388 mm
Höhe	172 mm
Gewicht	7000 g
Lichtaustrittsöffnung [Durchmesser]	194 mm

### MATERIAL UND FARBE

Werkstoff des Gehäuses	Aluminium
Gehäusefarbe	schwarz
Oberfläche des Gehäuses	pulverbeschichtet
Werkstoff des Diffusors	Glas
Oberfläche des Diffusors	transparent
Werkstoff des Reflektors	ohne Reflektor

### SONSTIGE EIGENSCHAFTEN

Art der Leuchte	Industrieleuchte
Montageart	Pendel
Geeignet für Pendelaufhängung	ja
Entsorgung	durch den Hersteller
Reflektor	ohne

### LIEFERUMFANG

Mit Leuchtmittel	ja
Betriebsgerät inklusive	ja



Eine Haftung für die von uns gelieferte Ware ist jedoch bei Vorliegen von natürlicher Abnutzung, Verschleiß sowie Verbrauch, insbesondere bei Betriebsmitteln LEDs etc. grundsätzlich ausgeschlossen und zwar auch dann, wenn diese bei Lieferung bereits mit der Ware verbunden sind. Angaben zur durchschnittlichen Lebensdauer und Lichtfarben dienen nur der Orientierung, sind unverbindlich und stellen keine Beschaffenheitsvereinbarung dar. Technische und gestalterische Änderungen im Zuge stetiger Produktentwicklungen vorbehalten. nobile AG – Wächtersbacher Str. 78 - 60386 Frankfurt/M. Germany - [www.nobile.de](http://www.nobile.de)

Stand:  
18.11.2022  
13:01:00