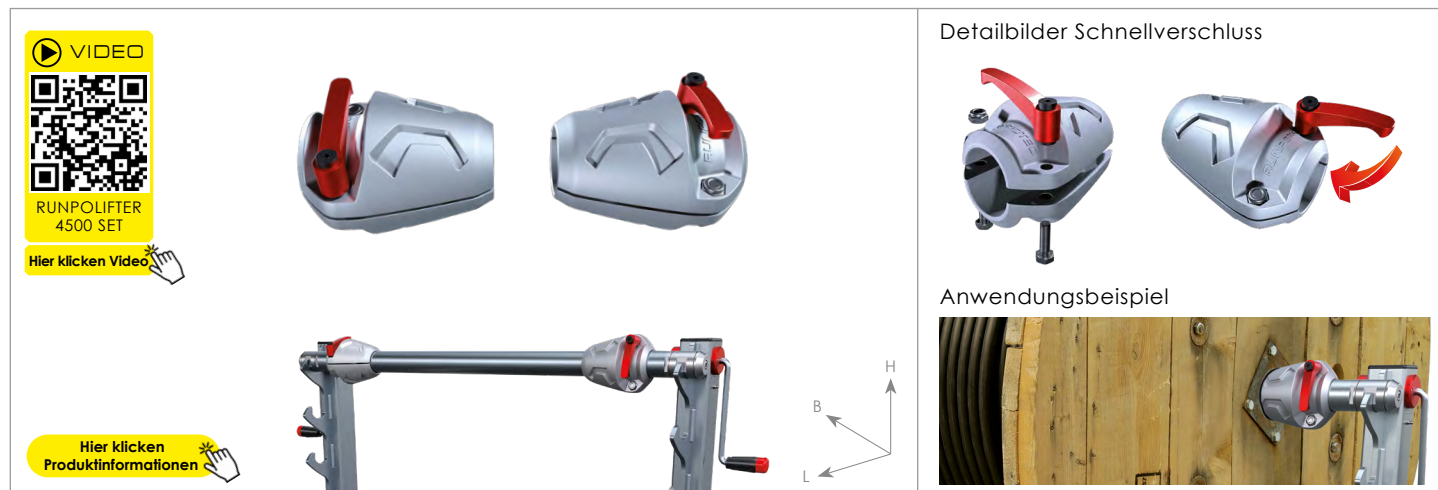


ZENTRIERKONEN (2 Stück) mit Schnellverschluss

Für RUNPOLIFTER 4500 Trommelwellen

Art.-Nr.: 10147



DATEN		empf. VK-Preis / exkl. MwSt.
ART.-NR.	10147	
PREIS €	€ 139,00	
GEWICHT	3,64 kg	
DURCHMESSER	Aussen-Ø 115 mm - Innen-Ø 54 mm	
LÄNGE	150 mm	
EAN-CODE	9120045475708	

BESCHREIBUNG

Die beiden Zentrierkonen verfügen jeweils über einen Schnellverschluss und ermöglichen so eine rasche bzw. zentrierte Fixierung der Trommel. Hier können Trommeln bis zu einem max. Innendurchmesser von Ø 115 mm fixiert werden.

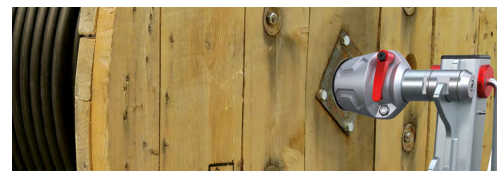
Anwendungsfilm: Einen kurzen, sehr informativen Anwendungsfilm können Sie durch Scannen des QR-Codes oder auf www.runpotec.com ansehen.

Lieferumfang: 2 x Zentrierkonen mit Schnellverschluss

Detailbilder Schnellverschluss



Anwendungsbeispiel



VORTEILE

- Hochwertiger Alu-Druckguss
- Integrierter Schnellverschluß
- Werkzeugfreie Fixierung
- Schnelle Montage
- Geringes Gewicht

INFORMATION

Verwendung mit:
RUNPOLIFTER 4500
 HUBSTÜTZENPAAR
 Art.Nr.: 10161



Trommelwelle Ø 54 mm
 Art.Nr. 20692 - Länge 1150 mm
 Art.Nr. 20693 - Länge 1350 mm
 Art.Nr. 20694 - Länge 1600 mm

