

Technisches Datenblatt

Markierungsspreizwerkzeug für Einschlaganker

Artikelnummer: 3492964



Markierungsspreizwerkzeug mit Handschutz für Einschlaganker des Typs E.



CE

- St** Stahl
- G** galvanisch verzinkt

Stammdaten

Artikelnummer	3492964
Bezeichnung 1	Markier- und Spreizwerkzeug
Bezeichnung 2	für Einschlaganker E und ES
Hersteller	OBO
Dimension	6x25
Farbe	zink
Werkstoff	Stahl
Oberfläche	galvanisch verzinkt
Oberflächennorm	EN ISO 19598 / EN ISO 4042
Kleinste VK-Einheit	1
Mengeneinheit	Stück
Gewicht	41,3 kg
Gewichtseinheit	kg/100 St.

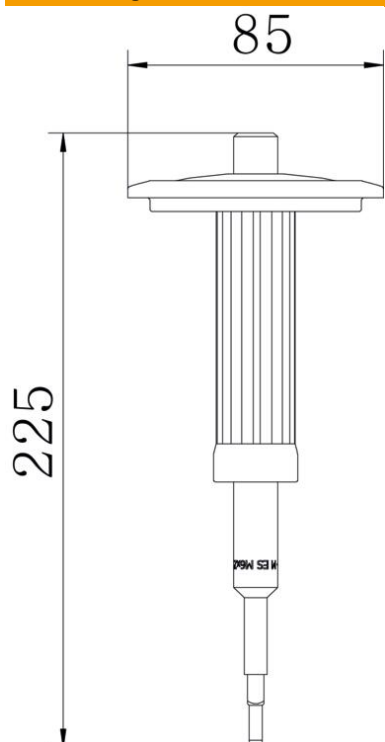
Technisches Datenblatt

Markierungsspreizwerkzeug für Einschlaganker

Artikelnummer: 3492964



Abmessungen



Länge	225 mm
-------	--------

Technische Daten

Gewinde	M6
Mit Handschutz	ja
Stiftmaß	6 mm