

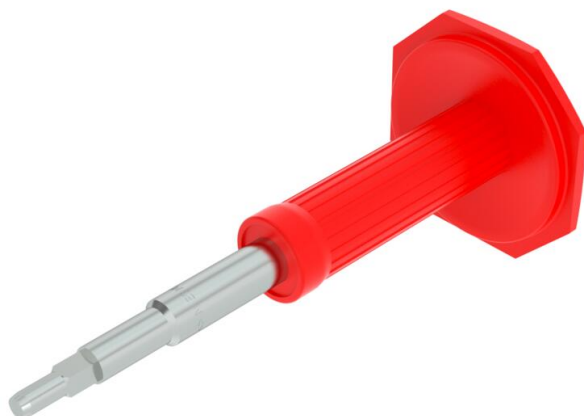
# Technisches Datenblatt

## Markierungsspreizwerkzeug für Einschlaganker

Artikelnummer: 3492971



Markierungsspreizwerkzeug mit Handschutz für Einschlaganker des Typs E.



CE

**St** Stahl

**G** galvanisch verzinkt

### Stammdaten

Artikelnummer	3492971
Bezeichnung 1	Markier- und Spreizwerkzeug
Bezeichnung 2	für Einschlaganker E und ES
Hersteller	OBO
Dimension	10x25
Farbe	zink
Werkstoff	Stahl
Oberfläche	galvanisch verzinkt
Oberflächennorm	EN ISO 19598 / EN ISO 4042
Kleinste VK-Einheit	1
Mengeneinheit	Stück
Gewicht	44,5 kg
Gewichtseinheit	kg/100 St.

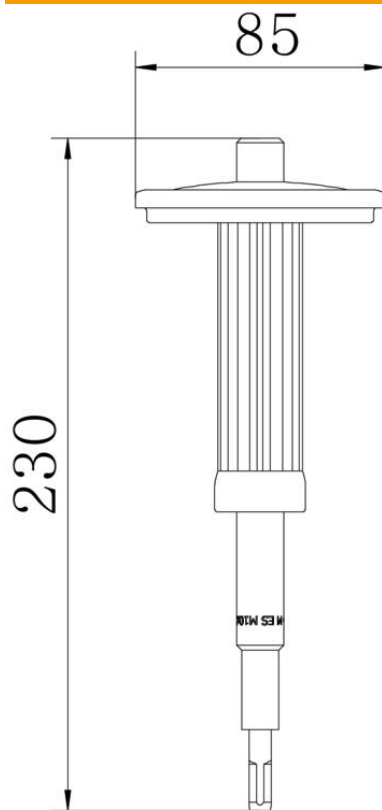
# Technisches Datenblatt

Markierungsspreizwerkzeug für Einschlaganker

Artikelnummer: 3492971



## Abmessungen



Länge	230 mm
-------	--------

## Technische Daten

Gewinde	M10
Mit Handschutz	ja
Stiftmaß	10 mm