

GRK R 56/6 D



Kurzinformation

Radialgebläse aus Kunststoff mit rundem Ausblas, Baugröße 560, Drehstrom, 6-Polig

Einsatzbeispiele

Industrieanwendung

Artikelnummer 0073.0531

Technische Daten

Fördervolumen	8.000 m³/h
Drehzahl	960 1/min
Lauftradtyp	radial
Drehzahlsteuerbar	✓
Reversierbarkeit	–
Spannungsart	Drehstrom
Bemessungsspannung	400 V
Netzfrequenz	50 Hz
Nennleistung	1.500 W
I _{Nenn}	2,84 A
Schutzart	IP 55
Wärmeklasse	F
Polumschaltbar	–
Einbauort	Rohranschluss
Einbaulage	horizontal
Material Gehäuse	Kunststoff, Polyethylen
Material Lauftrad	Kunststoff, Polyethylen
Farbe	hellgrau
Gewicht	120 kg
Gewicht mit Verpackung	143 kg
Baugröße	560
Breite	760 mm
Höhe	1.045 mm
Tiefe	930 mm
Breite mit Verpackung	800 mm
Höhe mit Verpackung	1.200 mm
Tiefe mit Verpackung	930 mm
Fördermitteltemperatur bei I _{Max}	-15 °C bis 70 °C
PTC DIN 44081	M 100

GRK R 56/6 D

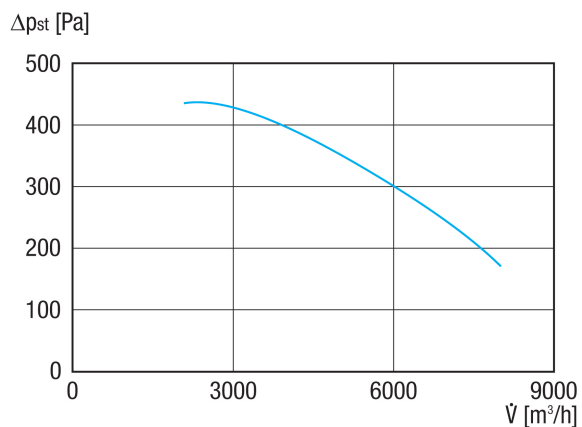
Verpackungseinheit	1 Stück
Sortiment	C
GTIN (EAN)	4012799735311

Schalleistungspegel im Oktavspektrum

	63 Hz	125 Hz	250 Hz	500 Hz	1 kHz	2 kHz	4 kHz	8 kHz	Gesamt
L_{WA5, S5} (dB(A))	52,9	65	73,5	73,9	76,1	72,3	64,1	54	80

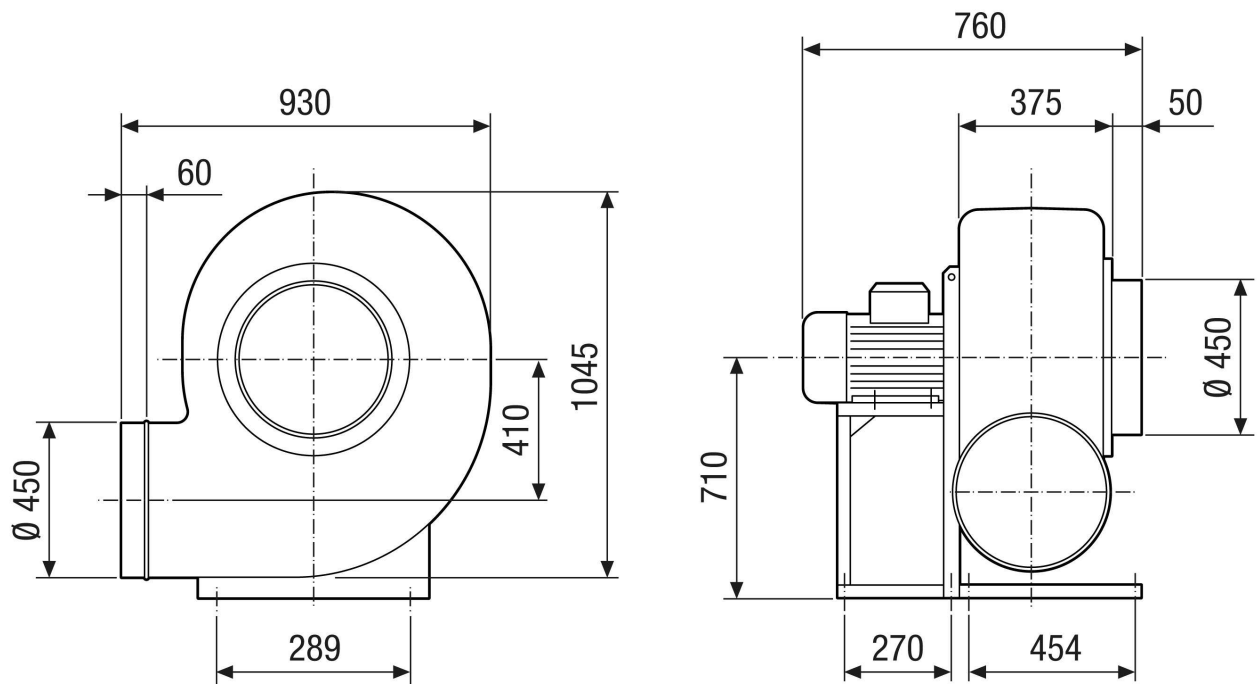
L_{WA5} = Freiansaug-Schalleistungspegel in dB

Kennlinie



GRK R 56/6 D

Maßzeichnung [mm]



GRK R 56/6 D

Maßzeichnung Gehäuseausrichtung [mm]

①						
	0°	45°	90°	135°	270°	315°
②						

① RD Rechtsausführung

② LG Linksausführung

Die Varianten GRK 12/2 E und GRK 12/4 D sind nicht in Rechtsausführung RD erhältlich!

Die Standardausrichtung ist immer LG 270°