

# GRK R 50/6 D



## Kurzinformation

Radialgebläse aus Kunststoff mit rundem Ausblas, Baugröße 500, Drehstrom, 6-Polig

## Einsatzbeispiele

Industrieanwendung

Artikelnummer 0073.0529

## Technische Daten

Fördervolumen	5.600 m³/h
Drehzahl	960 1/min
Lauftradtyp	radial
Drehzahlsteuerbar	✓
Reversierbarkeit	–
Spannungsart	Drehstrom
Bemessungsspannung	400 V
Netzfrequenz	50 Hz
Nennleistung	550 W
I <sub>Nenn</sub>	1,8 A
Schutzart	IP 55
Wärmeklasse	F
Polumschaltbar	–
Einbauort	Rohranschluss
Einbaulage	horizontal
Material Gehäuse	Kunststoff, Polyethylen
Material Lauftrad	Kunststoff, Polyethylen
Farbe	hellgrau
Gewicht	77 kg
Gewicht mit Verpackung	100 kg
Baugröße	500
Breite	730 mm
Höhe	955 mm
Tiefe	840 mm
Breite mit Verpackung	800 mm
Höhe mit Verpackung	1.200 mm
Tiefe mit Verpackung	840 mm
Fördermitteltemperatur bei I <sub>Max</sub>	-15 °C bis 70 °C
PTC DIN 44081	M 100

# GRK R 50/6 D

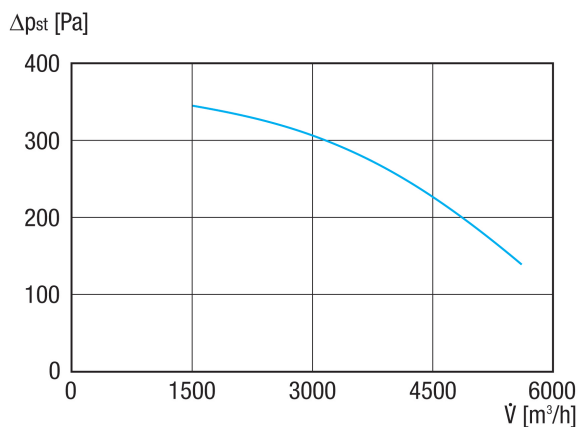
Verpackungseinheit	1 Stück
Sortiment	C
GTIN (EAN)	4012799735298

## Schallleistungspegel im Oktavspektrum

	63 Hz	125 Hz	250 Hz	500 Hz	1 kHz	2 kHz	4 kHz	8 kHz	Gesamt
<b>L<sub>WA5, S5</sub></b> <b>(dB(A))</b>	53,4	65,5	74	74,4	76,6	72,8	64,6	54,5	81

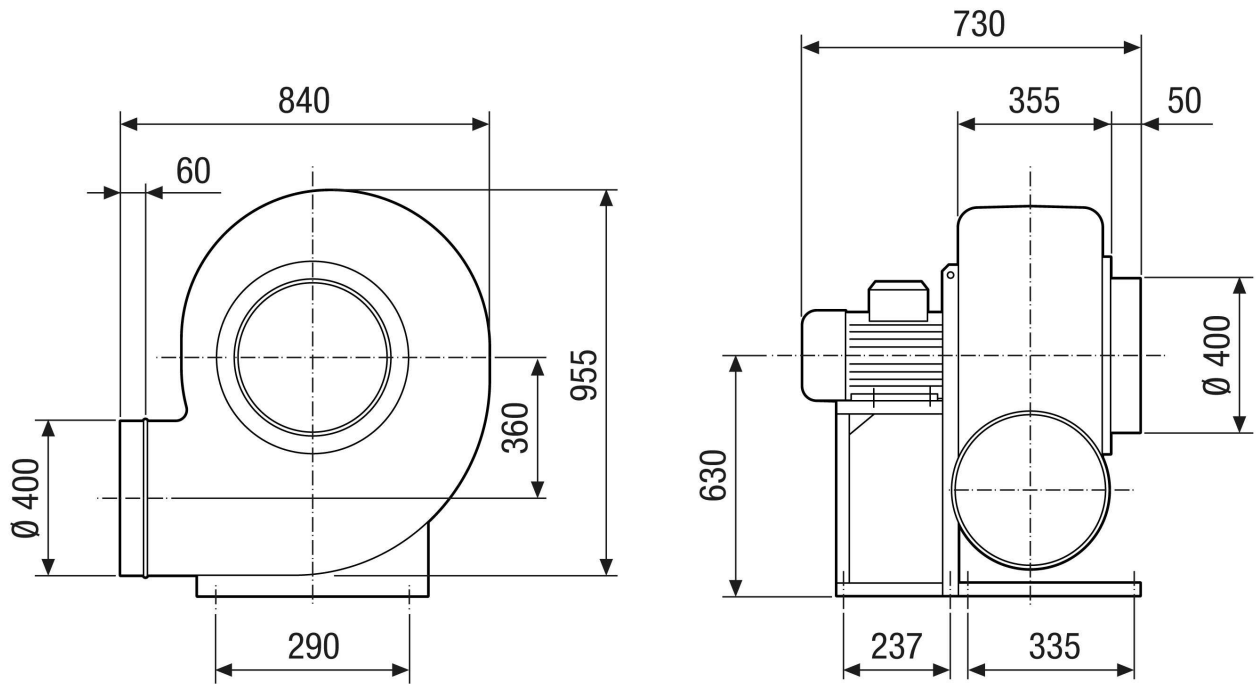
L<sub>WA5</sub> = Freiansaug-Schallleistungspegel in dB

## Kennlinie



# GRK R 50/6 D

Maßzeichnung [mm]



# GRK R 50/6 D

Maßzeichnung Gehäuseausrichtung [mm]

①						
	0°	45°	90°	135°	270°	315°
②						

① RD Rechtsausführung

② LG Linksausführung

Die Varianten GRK 12/2 E und GRK 12/4 D sind nicht in Rechtsausführung RD erhältlich!

Die Standardausrichtung ist immer LG 270°