

DAR 63/4 2,2



Kurzinformation

Axial-Rohrventilator, DN 630, Drehstrom, Nennleistung 2,2 kW

Einsatzbeispiele

Produktionsstätte, Arbeitsstätte, Gewerberaum, Industriehalle

Artikelnummer

0073.0123

Technische Daten

Fördervolumen	21.701 m³/h
Drehzahl	1.440 1/min
Lauftradtyp	axial
Drehzahlsteuerbar	✓
Reversierbarkeit	–
Spannungsart	Drehstrom
Bemessungsspannung	400 V
Netzfrequenz	50 Hz
Nennleistung	2.200 W
I _{Nenn}	4,8 A
Schutzart	IP 55
Wärmeklasse	F
Polumschaltbar	–
Einbauort	Rohr
Einbaulage	horizontal / vertikal
Material Gehäuse	Stahlblech mit Epoxidbeschichtung
Material Flügelrad	Polyamid
Farbe	grau
Gewicht	52 kg
Gewicht mit Verpackung	57 kg
Nennweite	630 mm
Breite	730 mm
Höhe	500 mm
Tiefe	730 mm
Breite mit Verpackung	830 mm
Höhe mit Verpackung	600 mm
Tiefe mit Verpackung	830 mm
Fördermitteltemperatur bei I _{Max}	-10 °C bis 50 °C
PTC DIN 44082	M 100

DAR 63/4 2,2

Verpackungseinheit	1 Stück
Sortiment	C
GTIN (EAN)	4012799731238

Technische Daten nach ErP im Best Efficiency Point (BEP)

Gesamteffizienz η	35,2 %
Messkategorie	C
Effizienzklasse	statisch
Effizienzgrad N	40
VSD erforderlich	nein
Herstellungsjahr	siehe Typenschild
Herstellername / Amtliche Registriernummer / Niederlassungsort des Herstellers	Maico Elektroapparate-Fabrik GmbH / Registergericht Freiburg, HRB 601233 / Villingen-Schwenningen
Art.-Nr.	0073.0123
P_{BEP} / Fördervolumen η_{BEP} / $P_{fs, BEP}$	2,276 kW / 15.419 m ³ /h / 187,2 Pa
n_{BEP}	1.420 1/min
spezifisches Verhältnis	≈ 1
Informationen zur Zerlegung und Entsorgung	siehe Montageanleitung
Informationen zu Einbau, Betrieb und Instandhaltung	siehe Montageanleitung
Verwendete Gegenstände bei der Effizienz-Messung, die nicht durch die Messkategorie beschrieben sind	-
I_{BEP}	4,8 A
Schallleistungspegel L_{WA7}	83 dB(A)

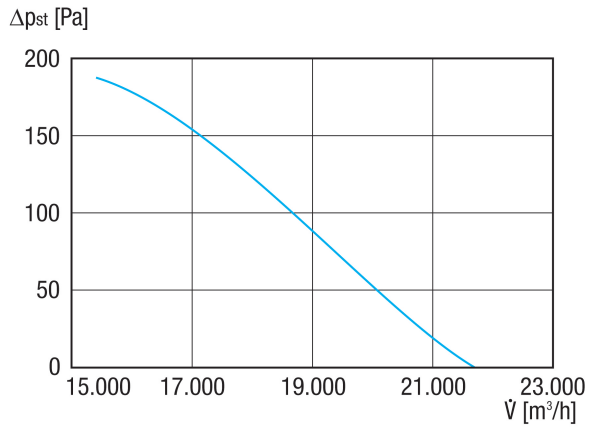
Schallleistungspegel im Oktavspektrum

	63 Hz	125 Hz	250 Hz	500 Hz	1 kHz	2 kHz	4 kHz	8 kHz	Gesamt
$L_{WA5, S5}$ (dB(A))	57	64	69	76	77	77	76	70	83

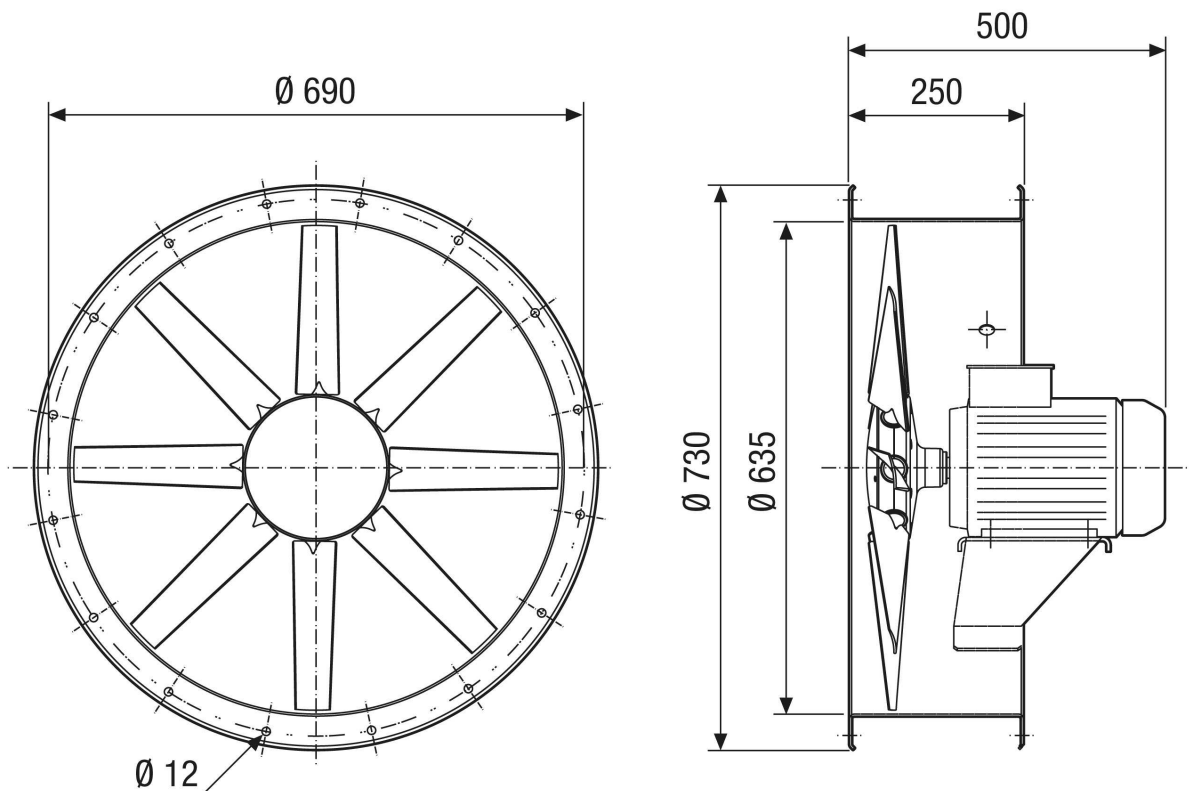
L_{WA5} = Freiansaug-Schallleistungspegel in dB

DAR 63/4 2,2

Kennlinie



Maßzeichnung [mm]



Anzahl der Bohrungen: 12