

DAR 160/6 15



Kurzinformation

Axial-Rohrventilator, DN 1600, Drehstrom, Nennleistung 15 kW

Einsatzbeispiele

Produktionsstätte, Arbeitsstätte, Gewerberaum, Industriehalle

Artikelnummer

0073.0196

Technische Daten

Fördervolumen	119.520 m³/h
Drehzahl	960 1/min
Lauftradtyp	axial
Drehzahlsteuerbar	✓
Reversierbarkeit	–
Spannungsart	Drehstrom
Bemessungsspannung	400 V
Netzfrequenz	50 Hz
Nennleistung	15.000 W
I _{Nenn}	30,51 A
Schutzart	IP 55
Wärmeklasse	F
Polumschaltbar	–
Einbauort	Rohr
Einbaulage	horizontal
Material Gehäuse	Stahlblech mit Epoxidbeschichtung
Material Flügelrad	Polyamid
Farbe	grau
Gewicht	490 kg
Gewicht mit Verpackung	517 kg
Nennweite	1.600 mm
Breite	1.730 mm
Höhe	940 mm
Tiefe	1.730 mm
Breite mit Verpackung	1.800 mm
Höhe mit Verpackung	1.500 mm
Tiefe mit Verpackung	1.980 mm
Fördermitteltemperatur bei I _{Max}	-10 °C bis 50 °C
PTC DIN 44082	M 100

DAR 160/6 15

Verpackungseinheit	1 Stück
Sortiment	C
GTIN (EAN)	4012799731962

Technische Daten nach ErP im Best Efficiency Point (BEP)

Gesamteffizienz η	51,9 %
Messkategorie	C
Effizienzklasse	statisch
Effizienzgrad N	50,5
VSD erforderlich	nein
Herstellungsjahr	siehe Typenschild
Herstellername / Amtliche Registriernummer / Niederlassungsort des Herstellers	Maico Elektroapparate-Fabrik GmbH / Registergericht Freiburg, HRB 601233 / Villingen-Schwenningen
Art.-Nr.	0073.0196
P_{BEP} / Fördervolumen n_{BEP} / $P_{fs, BEP}$	16,499 kW / 69.120 m ³ /h / 446 Pa
n_{BEP}	950 1/min
spezifisches Verhältnis	≈ 1
Informationen zur Zerlegung und Entsorgung	siehe Montageanleitung
Informationen zu Einbau, Betrieb und Instandhaltung	siehe Montageanleitung
Verwendete Gegenstände bei der Effizienz-Messung, die nicht durch die Messkategorie beschrieben sind	-
I_{BEP}	30,51 A
Schalleistungspegel L_{WA7}	105 dB(A)

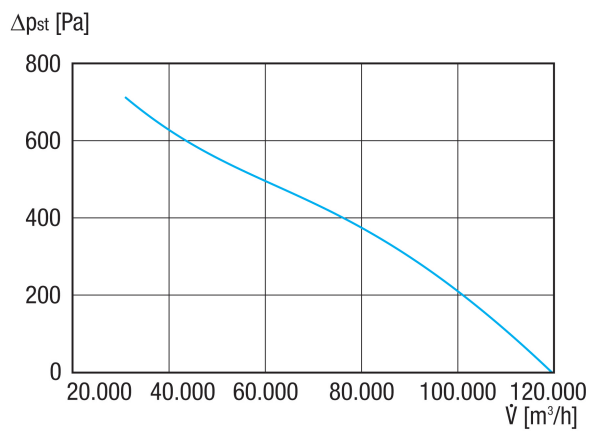
Schalleistungspegel im Oktavspektrum

	63 Hz	125 Hz	250 Hz	500 Hz	1 kHz	2 kHz	4 kHz	8 kHz	Gesamt
$L_{WA5, S5}$ (dB(A))	71	83	91	99	100	98	97	91	105

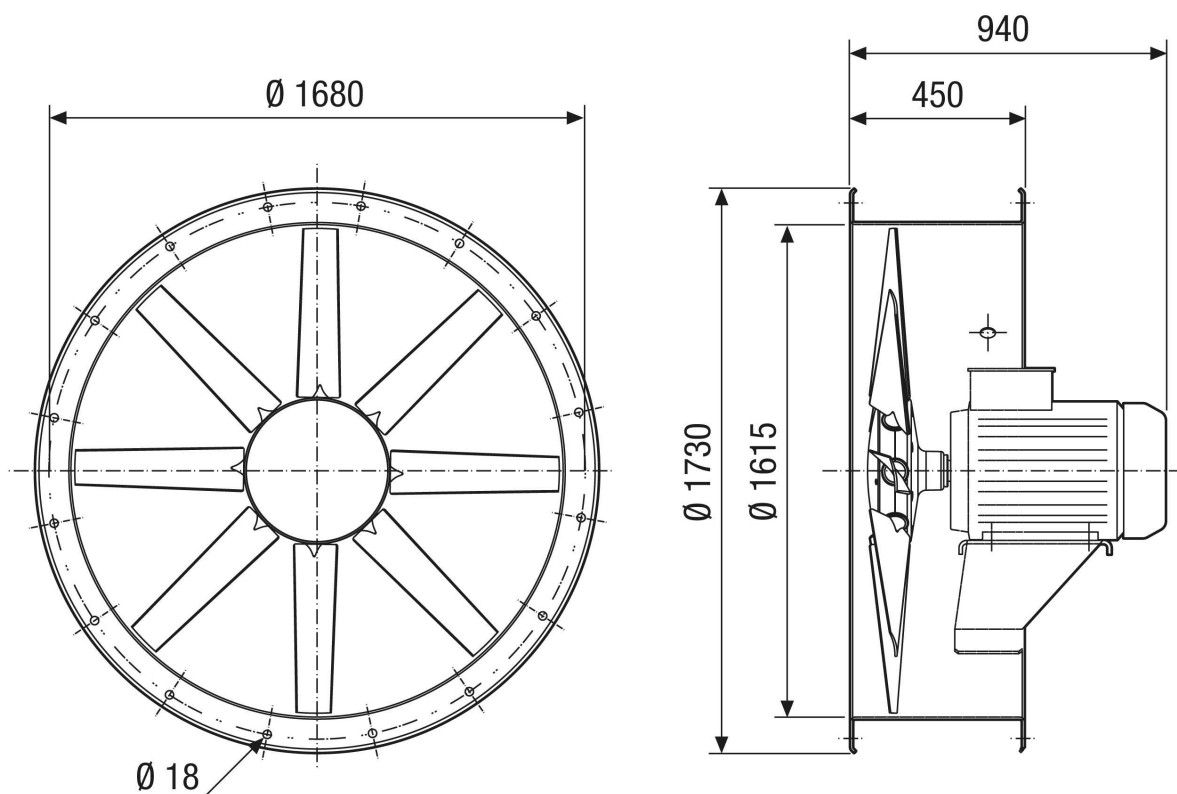
L_{WA5} = Freiansaug-Schalleistungspegel in dB

DAR 160/6 15

Kennlinie



Maßzeichnung [mm]



Anzahl der Bohrungen: 24