

DAR 140/6 15



Kurzinformation

Axial-Rohrventilator, DN 1400, Drehstrom, Nennleistung 15 kW

Einsatzbeispiele

Produktionsstätte, Arbeitsstätte, Gewerberaum, Industriehalle

Artikelnummer

0073.0193

Technische Daten

Fördervolumen	104.040 m³/h
Drehzahl	960 1/min
Lauftradtyp	axial
Drehzahlsteuerbar	✓
Reversierbarkeit	–
Spannungsart	Drehstrom
Bemessungsspannung	400 V
Netzfrequenz	50 Hz
Nennleistung	15.000 W
I _{Nenn}	30,51 A
Schutzart	IP 55
Wärmeklasse	F
Polumschaltbar	–
Einbauort	Rohr
Einbaulage	horizontal
Material Gehäuse	Stahlblech mit Epoxidbeschichtung
Material Flügelrad	Polyamid
Farbe	grau
Gewicht	442 kg
Gewicht mit Verpackung	469 kg
Nennweite	1.400 mm
Breite	1.540 mm
Höhe	815 mm
Tiefe	1.540 mm
Breite mit Verpackung	1.600 mm
Höhe mit Verpackung	1.500 mm
Tiefe mit Verpackung	1.770 mm
Fördermitteltemperatur bei I _{Max}	-10 °C bis 50 °C
PTC DIN 44082	M 100

DAR 140/6 15

Verpackungseinheit	1 Stück
Sortiment	C
GTIN (EAN)	4012799731931

Technische Daten nach ErP im Best Efficiency Point (BEP)

Gesamteffizienz η	46 %
Messkategorie	C
Effizienzklasse	statisch
Effizienzgrad N	44,9
VSD erforderlich	nein
Herstellungsjahr	siehe Typenschild
Herstellername / Amtliche Registriernummer / Niederlassungsort des Herstellers	Maico Elektroapparate-Fabrik GmbH / Registergericht Freiburg, HRB 601233 / Villingen-Schwenningen
Art.-Nr.	0073.0193
P_{BEP} / Fördervolumen n_{BEP} / $P_{fs, BEP}$	15,162 kW / 67.680 m ³ /h / 371 Pa
n_{BEP}	980 1/min
spezifisches Verhältnis	≈ 1
Informationen zur Zerlegung und Entsorgung	siehe Montageanleitung
Informationen zu Einbau, Betrieb und Instandhaltung	siehe Montageanleitung
Verwendete Gegenstände bei der Effizienz-Messung, die nicht durch die Messkategorie beschrieben sind	-
I_{BEP}	30,51 A
Schallleistungspegel L_{WA7}	98 dB(A)

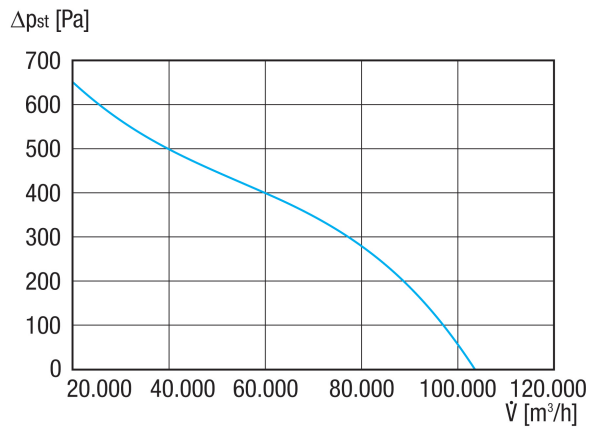
Schallleistungspegel im Oktavspektrum

	63 Hz	125 Hz	250 Hz	500 Hz	1 kHz	2 kHz	4 kHz	8 kHz	Gesamt
$L_{WA5, S5}$ (dB(A))	68	78	85	89	92	92	92	86	98

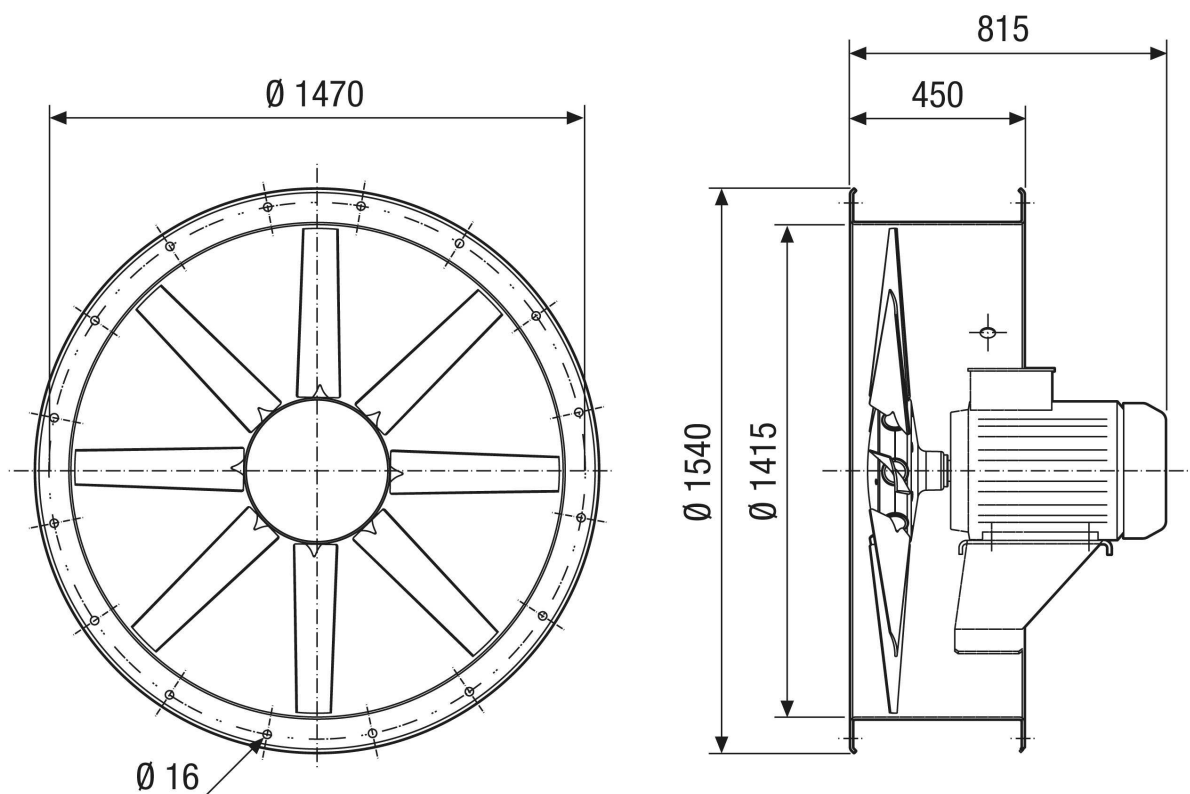
L_{WA5} = Freiansaug-Schallleistungspegel in dB

DAR 140/6 15

Kennlinie



Maßzeichnung [mm]



Anzahl der Bohrungen: 20