

# DAR 140/6 11



## Kurzinformation

Axial-Rohrventilator, DN 1400, Drehstrom, Nennleistung 11 kW

## Einsatzbeispiele

Produktionsstätte, Arbeitsstätte, Gewerberaum, Industriehalle

Artikelnummer

0073.0192

## Technische Daten

Fördervolumen	91.800 m³/h
Drehzahl	960 1/min
Lauftradtyp	axial
Drehzahlsteuerbar	✓
Reversierbarkeit	–
Spannungsart	Drehstrom
Bemessungsspannung	400 V
Netzfrequenz	50 Hz
Nennleistung	11.000 W
I <sub>Nenn</sub>	22,87 A
Schutzart	IP 55
Wärmeklasse	F
Polumschaltbar	–
Einbauort	Rohr
Einbaulage	horizontal
Material Gehäuse	Stahlblech mit Epoxidbeschichtung
Material Flügelrad	Polyamid
Farbe	grau
Gewicht	400 kg
Gewicht mit Verpackung	427 kg
Nennweite	1.400 mm
Breite	1.540 mm
Höhe	815 mm
Tiefe	1.540 mm
Breite mit Verpackung	1.600 mm
Höhe mit Verpackung	1.500 mm
Tiefe mit Verpackung	1.770 mm
Fördermitteltemperatur bei I <sub>Max</sub>	-10 °C bis 50 °C
PTC DIN 44082	M 100

# DAR 140/6 11

Verpackungseinheit	1 Stück
Sortiment	C
GTIN (EAN)	4012799731924

## Technische Daten nach ErP im Best Efficiency Point (BEP)

Gesamteffizienz $\eta$	47,6 %
Messkategorie	C
Effizienzklasse	statisch
Effizienzgrad N	47,1
VSD erforderlich	nein
Herstellungsjahr	siehe Typenschild
Herstellername / Amtliche Registriernummer / Niederlassungsort des Herstellers	Maico Elektroapparate-Fabrik GmbH / Registergericht Freiburg, HRB 601233 / Villingen-Schwenningen
Art.-Nr.	0073.0192
$P_{BEP}$ / Fördervolumen $n_{BEP}$ / $P_{fs, BEP}$	12,063 kW / 53.280 m <sup>3</sup> /h / 388 Pa
$n_{BEP}$	980 1/min
spezifisches Verhältnis	$\approx 1$
Informationen zur Zerlegung und Entsorgung	siehe Montageanleitung
Informationen zu Einbau, Betrieb und Instandhaltung	siehe Montageanleitung
Verwendete Gegenstände bei der Effizienz-Messung, die nicht durch die Messkategorie beschrieben sind	-
$I_{BEP}$	22,87 A
Schallleistungspegel $L_{WA7}$	98 dB(A)

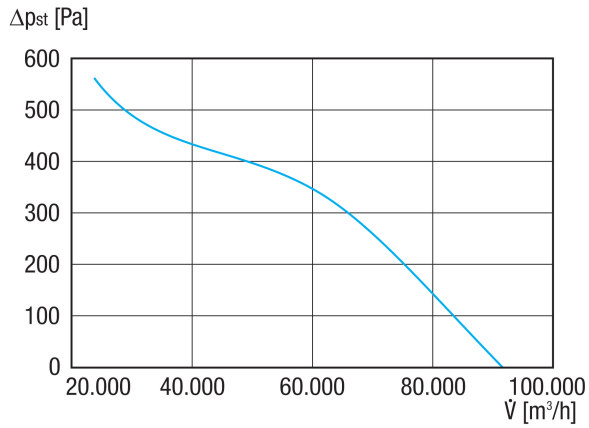
## Schallleistungspegel im Oktavspektrum

	63 Hz	125 Hz	250 Hz	500 Hz	1 kHz	2 kHz	4 kHz	8 kHz	Gesamt
<b><math>L_{WA5, S5}</math> (dB(A))</b>	67	78	85	90	92	91	91	85	98

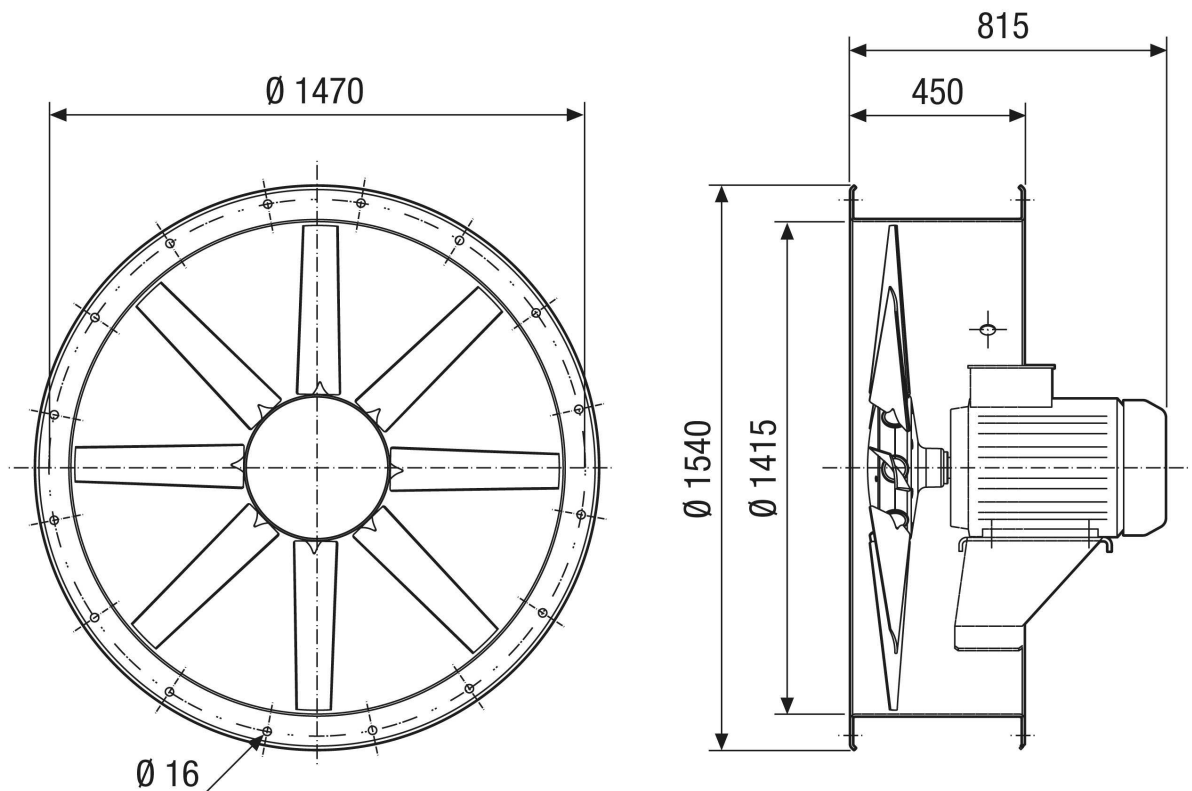
$L_{WA5}$  = Freiansaug-Schallleistungspegel in dB

# DAR 140/6 11

## Kennlinie



## Maßzeichnung [mm]



Anzahl der Bohrungen: 20