

DAR 125/6 7,5



Kurzinformation

Axial-Rohrventilator, DN 1250, Drehstrom, Nennleistung 7,5 kW

Einsatzbeispiele

Produktionsstätte, Arbeitsstätte, Gewerberaum, Industriehalle

Artikelnummer

0073.0187

Technische Daten

Fördervolumen	73.080 m³/h
Drehzahl	960 1/min
Lauftradtyp	axial
Drehzahlsteuerbar	✓
Reversierbarkeit	–
Spannungsart	Drehstrom
Bemessungsspannung	400 V
Netzfrequenz	50 Hz
Nennleistung	7.500 W
I _{Nenn}	16,97 A
Schutzart	IP 55
Wärmeklasse	F
Polumschaltbar	–
Einbauort	Rohr
Einbaulage	horizontal
Material Gehäuse	Stahlblech mit Epoxidbeschichtung
Material Flügelrad	Polyamid
Farbe	grau
Gewicht	228 kg
Gewicht mit Verpackung	253 kg
Nennweite	1.250 mm
Breite	1.380 mm
Höhe	750 mm
Tiefe	1.380 mm
Breite mit Verpackung	1.500 mm
Höhe mit Verpackung	1.150 mm
Tiefe mit Verpackung	1.620 mm
Fördermitteltemperatur bei I _{Max}	-10 °C bis 50 °C
PTC DIN 44082	M 100

DAR 125/6 7,5

Verpackungseinheit	1 Stück
Sortiment	C
GTIN (EAN)	4012799731870

Technische Daten nach ErP im Best Efficiency Point (BEP)

Gesamteffizienz η	45,8 %
Messkategorie	C
Effizienzklasse	statisch
Effizienzgrad N	46,4
VSD erforderlich	nein
Herstellungsjahr	siehe Typenschild
Herstellername / Amtliche Registriernummer / Niederlassungsort des Herstellers	Maico Elektroapparate-Fabrik GmbH / Registergericht Freiburg, HRB 601233 / Villingen-Schwenningen
Art.-Nr.	0073.0187
P_{BEP} / Fördervolumen η_{BEP} / $P_{fs, BEP}$	7,959 kW / 47.520 m ³ /h / 276 Pa
n_{BEP}	970 1/min
spezifisches Verhältnis	≈ 1
Informationen zur Zerlegung und Entsorgung	siehe Montageanleitung
Informationen zu Einbau, Betrieb und Instandhaltung	siehe Montageanleitung
Verwendete Gegenstände bei der Effizienz-Messung, die nicht durch die Messkategorie beschrieben sind	-
I_{BEP}	16,97 A
$P_{f, BEP}$	276 Pa
Schallleistungspegel L_{WA7}	97 dB(A)

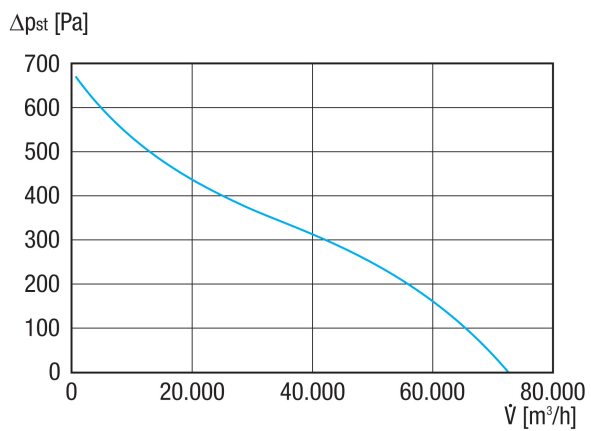
Schallleistungspegel im Oktavspektrum

	63 Hz	125 Hz	250 Hz	500 Hz	1 kHz	2 kHz	4 kHz	8 kHz	Gesamt
$L_{WA5, S5}$ (dB(A))	71	79	85	89	92	91	90	85	97

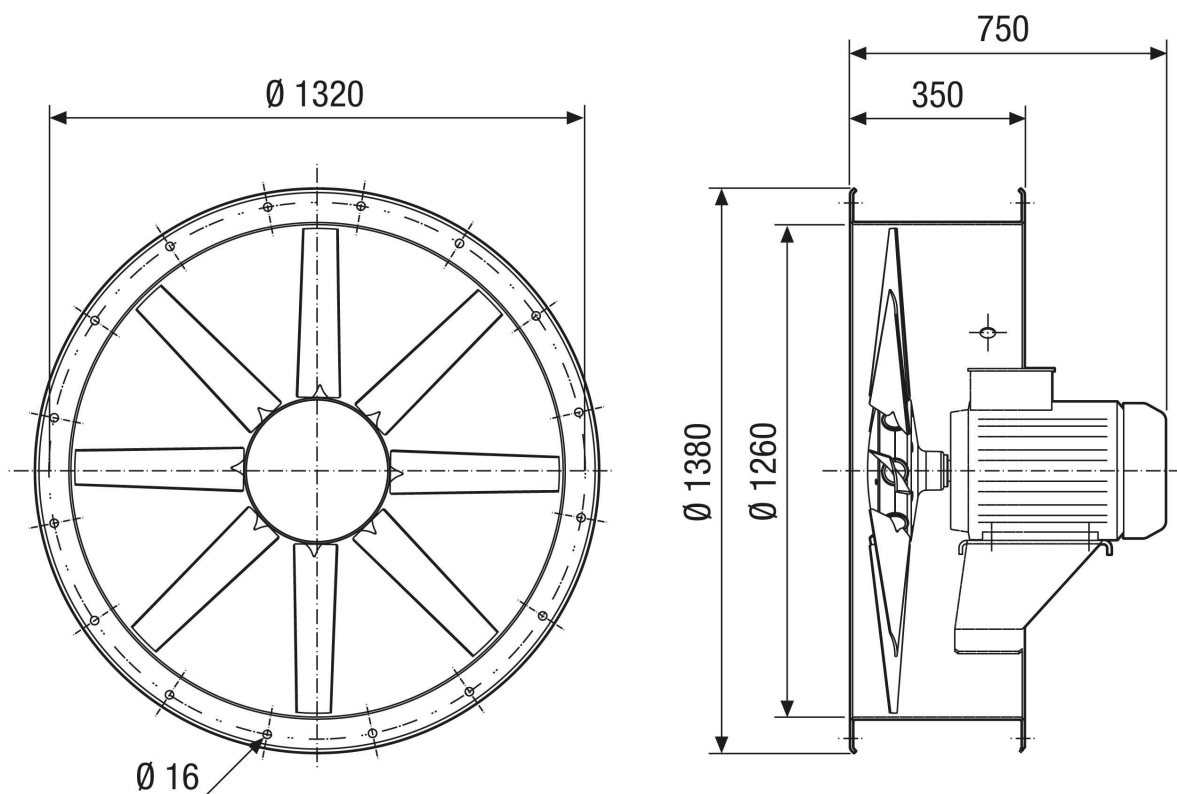
L_{WA5} = Freiansaug-Schallleistungspegel in dB

DAR 125/6 7,5

Kennlinie



Maßzeichnung [mm]



Anzahl der Bohrungen: 20