

# DAR 112/8 3



## Kurzinformation

Axial-Rohrventilator, DN 1120, Drehstrom, Nennleistung 3 kW

## Einsatzbeispiele

Produktionsstätte, Arbeitsstätte, Gewerberaum, Industriehalle

Artikelnummer

0073.0185

## Technische Daten

Fördervolumen	46.080 m³/h
Drehzahl	720 1/min
Lauftradtyp	axial
Drehzahlsteuerbar	✓
Reversierbarkeit	–
Spannungsart	Drehstrom
Bemessungsspannung	400 V
Netzfrequenz	50 Hz
Nennleistung	3.000 W
I <sub>Nenn</sub>	7,25 A
Schutzart	IP 55
Wärmeklasse	F
Polumschaltbar	–
Einbauort	Rohr
Einbaulage	horizontal
Material Gehäuse	Stahlblech mit Epoxidbeschichtung
Material Flügelrad	Polyamid
Farbe	grau
Gewicht	177 kg
Gewicht mit Verpackung	202 kg
Nennweite	1.120 mm
Breite	1.250 mm
Höhe	750 mm
Tiefe	1.250 mm
Breite mit Verpackung	1.500 mm
Höhe mit Verpackung	1.150 mm
Tiefe mit Verpackung	1.490 mm
Fördermitteltemperatur bei I <sub>Max</sub>	-10 °C bis 50 °C
PTC DIN 44082	M 100

# DAR 112/8 3

Verpackungseinheit	1 Stück
Sortiment	C
GTIN (EAN)	4012799731856

## Technische Daten nach ErP im Best Efficiency Point (BEP)

Gesamteffizienz $\eta$	41,8 %
Messkategorie	C
Effizienzklasse	statisch
Effizienzgrad N	45
VSD erforderlich	nein
Herstellungsjahr	siehe Typenschild
Herstellername / Amtliche Registriernummer / Niederlassungsort des Herstellers	Maico Elektroapparate-Fabrik GmbH / Registergericht Freiburg, HRB 601233 / Villingen-Schwenningen
Art.-Nr.	0073.0185
$P_{BEP}$ / Fördervolumen $\eta_{BEP}$ / $P_{fs, BEP}$	3,147 kW / 29.808 m <sup>3</sup> /h / 159 Pa
$n_{BEP}$	730 1/min
spezifisches Verhältnis	$\approx 1$
Informationen zur Zerlegung und Entsorgung	siehe Montageanleitung
Informationen zu Einbau, Betrieb und Instandhaltung	siehe Montageanleitung
Verwendete Gegenstände bei der Effizienz-Messung, die nicht durch die Messkategorie beschrieben sind	-
$I_{BEP}$	7,25 A
Schallleistungspegel $L_{WA7}$	85 dB(A)

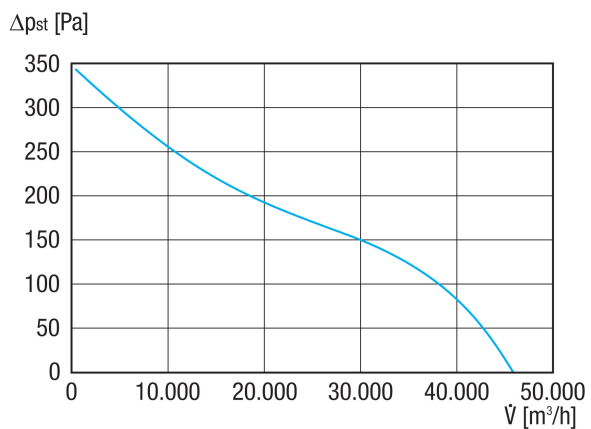
## Schallleistungspegel im Oktavspektrum

	63 Hz	125 Hz	250 Hz	500 Hz	1 kHz	2 kHz	4 kHz	8 kHz	Gesamt
<b><math>L_{WA5, S5}</math> (dB(A))</b>	64	71	76	78	80	79	77	68	85

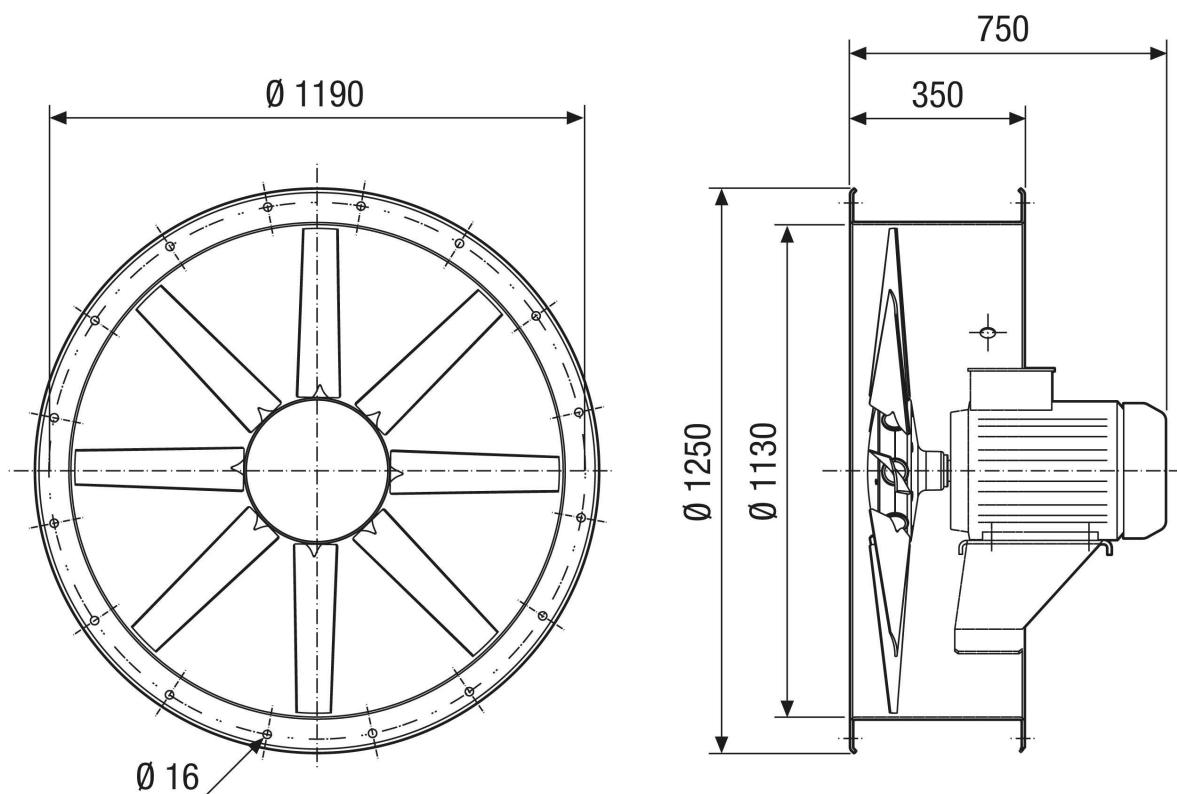
$L_{WA5}$  = Freiansaug-Schallleistungspegel in dB

# DAR 112/8 3

## Kennlinie



## Maßzeichnung [mm]



Anzahl der Bohrungen: 20