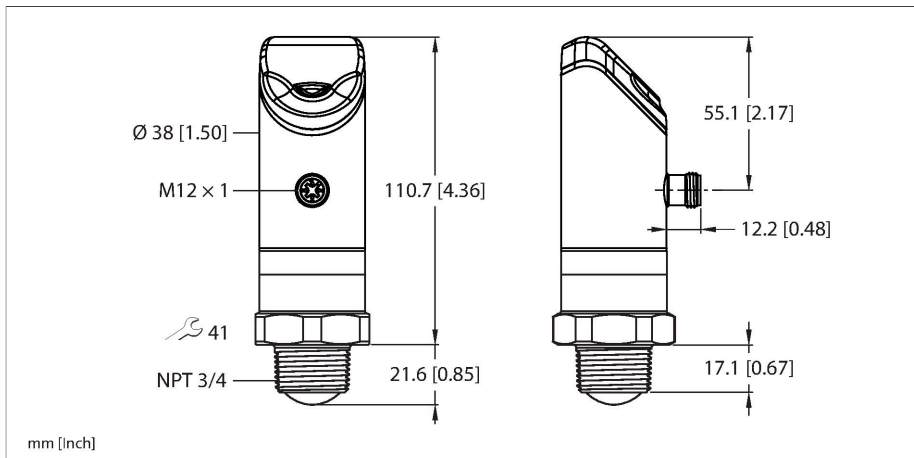


LRS510-10-34-2UPN8-H1141

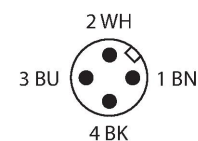
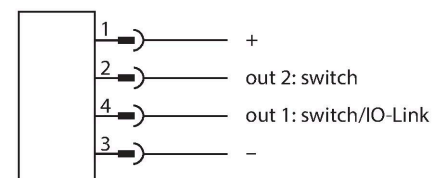
Radarsensor – Füllstand



Merkmale

- Reichweite: 10 m
- Blindzone: 35 cm
- Auflösung: 1 mm
- Öffnungswinkel der Radarkeule: $\pm 5^\circ$
- Distanz-, Level-, Volumen- oder %-Ausgabe
- Zugelassen nach ETSI 305550-2
- Zugelassen nach FCC /CFR. 47 Part 15.
- Stecker M12x1, 4-polig
- Betriebsspannung 18...33 VDC
- Schaltausgang umschaltbar PNP / NPN
- IO-Link
- 4-stelliges, zweifarbiges 14-Segment Display
- 180° drehbares Gehäuse nach Montage des Prozessanschlusses
- Prozessanschluss NPT 3/4"
- Druckbeständigkeit -1...16 bar rel.

Anschlussbild



Funktionsprinzip

Ein FMCW-Radar ist ein frequenzmoduliertes Dauerstrichradar. Die Abkürzung entstammt dem englischen Begriff Frequency Modulated Continuous Wave. Unmodulierte

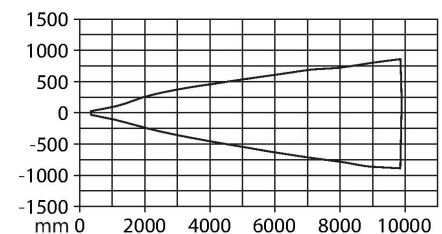
Technische Daten

Typ	LRS510-10-34-2UPN8-H1141
Ident-No.	100012732
Radar Daten	
Funktion	Radartaster
Frequenzbereich	122 - 123 GHz
Reichweite	350...10000 mm
Auflösung	1 mm
Mindestgröße Messbereich	500 mm
Mindestgröße Schaltbereich	50 mm
Linearitätsfehler	$\leq \pm 0.1 \%$
Kantenlänge des Nennbetätigungs-element	100 mm
Abstrahlleistung EIRP	10 dBm
Öffnungswinkel	10 °
Wiederholgenauigkeit	2 mm
Hysterese	≤ 50 mm
Elektrische Daten	
Betriebsspannung	18...33 VDC
Restwelligkeit	$< 10 \% U_{ss}$
DC Bemessungsbetriebsstrom	≤ 250 mA
Leerlaufstrom	≤ 100 mA
Reststrom	≤ 0.1 mA
Kurzschlusschutz	ja / taktend
Verpolungsschutz	ja
Kommunikationsprotokoll	IO-Link
Ausgangsfunktion	Öffner/Schließer programmierbar, PNP/ NPN

Technische Daten

Ausgang 2	Schaltausgang
Spannungsfall bei I _e	≤ 2 V
Schaltfrequenz	≤ 10 Hz
Ansprechzeit typisch	< 10 ms
IO-Link	
IO-Link Spezifikation	V 1.1
IO-Link Porttyp	Class A
Kommunikationsmodus	COM 3 (230.4 kBaud)
Prozessdatenbreite	80 bit
Messwertinformation	64 bit
Schaltpunktinformation	2 bit
Frametyp	2.2
Mindestzykluszeit	5 ms
Funktion Pin 4	IO-Link
Funktion Pin 2	DI
Maximale Leitungslänge	20 m
Profilunterstützung	Smart Sensor Profil
Mechanische Daten	
Bauform	mit Anzeige (Fühler integriert), LRS
Abmessungen	Ø 38 x 132.3 x 38 x 50.2 mm
Gehäusewerkstoff	Edelstahl/Kunststoff, 1.4404 (AISI 316L)/ Polyarylamid 50% GF UL 94 V-0 PEEK
Linse	Kunststoff, PEEK
Max. Anziehdrehmoment Gehäusemutter	45 Nm
Elektrischer Anschluss	Steckverbinder, M12 x 1
Prozessanschluss	3/4" NPT
Umgebungstemperatur	-25...+65 °C
Lagertemperatur	-40...+85 °C
Druckfestigkeit	16 bar
Schutzart	IP67 IP69K
	nicht durch die UL bewertet
Schaltzustandsanzeige	2 x LED, gelb
Vibrationsfestigkeit	20g (10...2000Hz), EN 60068-2-6
Schockprüfung	EN 60068-2-27
Schockfestigkeit	50 g (11 ms)
EMV	EN 61000-6-2:2019 ETSI EN 301489-3 v.1.6.1
Zulassungen	CE, ETSI, FCC, UL

Dauerstrichradargeräte haben den Nachteil, dass sie wegen fehlenden Zeitbezuges keine Entfernung messen können. Ein solcher Zeitbezug zur Messung der Entfernung unbewegter Objekte kann aber mit Hilfe einer Frequenzmodulation erzeugt werden. Bei dieser Methode wird ein Signal ausgesendet, welches sich ständig in der Frequenz ändert. Um den Frequenzbereich zu begrenzen und die Auswertung zu erleichtern, wird eine periodische, linear auf- und absteigende Frequenz verwendet. Der Betrag der Änderungsrate df/dt ist dabei konstant. Wird ein Echosignal empfangen, dann hat dieses eine Laufzeitverschiebung wie beim Pulsradar und somit eine abweichende Frequenz, die proportional zur Entfernung ist.



Anschlusszubehör

Maßbild	Typ	Ident-No.	
	RKC4.4T-2/TEL	6625013	Anschlussleitung, M12-Kupplung, gerade, 4-polig, Leitungslänge: 2 m, Mantelmaterial: PVC, schwarz; cULus-Zulassung
	WKC4.4T-2/TEL	6625025	Anschlussleitung, M12-Kupplung, gewinkelt, 4-polig, Leitungslänge: 2 m, Mantelmaterial: PVC, schwarz; cULus-Zulassung
	RKC4.4T-2-RSC4.4T/TEL	6625208	Verbindungsleitung, M12-Kupplung, gerade, 4-polig auf M12-Stecker, gerade, 4-polig, Leitungslänge: 2 m, Mantelmaterial: PVC, schwarz; cULus-Zulassung

Funktionszubehör

Maßbild	Typ	Ident-No.	
	TBEN-S2-4IOL	6814024	kompaktes Multiprotokoll-I/O-Modul, 4 IO-Link Master 1.1 Class A, 4 universelle digitale PNP-Kanäle 0.5 A