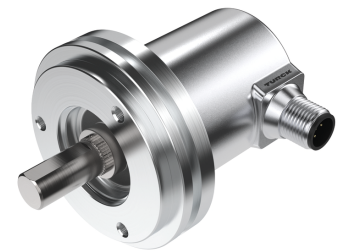
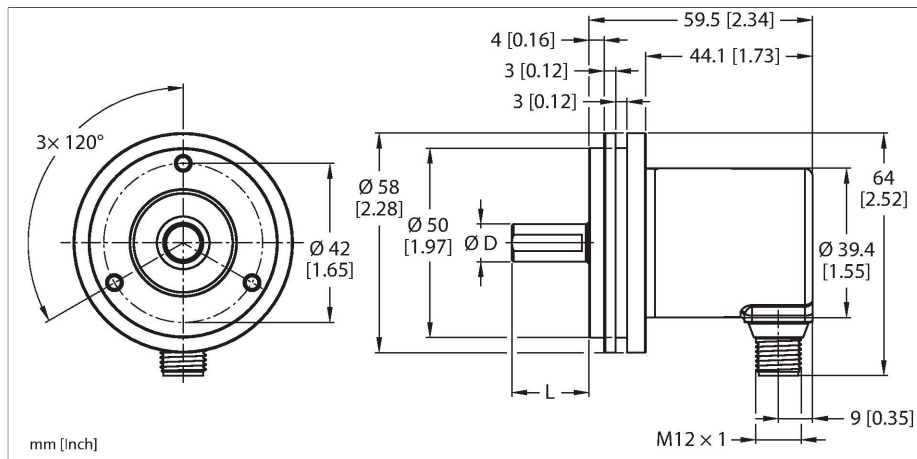


# REM-116T10S-8BSARNS-H1151

## Absoluter Drehgeber - Multiturn

### Industrial-Line



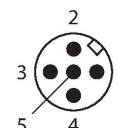
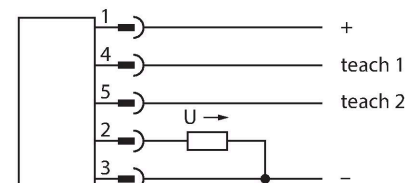
#### Technische Daten

Typ	REM-116T10S-8BSARNS-H1151
Ident-No.	100012479
Messprinzip	Magnetisch
<b>Allgemeine Daten</b>	
max. Drehzahl	4000 U/min
Absolute Genauigkeit	± 1 ° bei 25 °C
Ausgangsart	Absolut-Multiturn
<b>Elektrische Daten</b>	
Betriebsspannung	15...30 VDC
Leerlaufstrom	30 mA
Kurzschlusschutz	ja
Drahtbruchsicherheit / Verpolungsschutz	ja
Ausgangsfunktion	Analogausgang
Spannungsausgang	0...10 V
Auflösung DA-Wandler	12 Bit
<b>Mechanische Daten</b>	
Bauform	Vollwelle
Flanschart	Synchroflansch
Flanschdurchmesser	Ø 58 mm
Wellenart	Vollwelle
Wellendurchmesser D [mm]	10
Wellenlänge L [mm]	20
Wellenmaterial	nicht rostender Stahl
Gehäusewerkstoff	Zink-Druckguss
Elektrischer Anschluss	Steckverbinder, M12 x 1
	5-polig

#### Merkmale

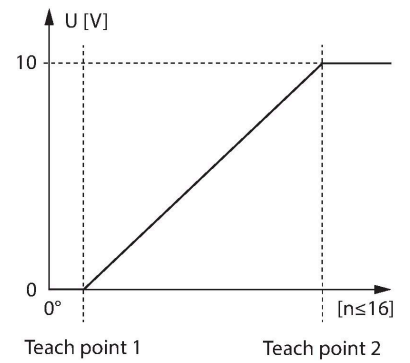
- Synchroflansch, Ø 58 mm
- Vollwelle, Ø 10 mm × 20 mm
- Magnetisches Messprinzip
- Wellenmaterial: Edelstahl
- Schutzart IP 65 gehäuse- und wellenseitig
- -40...+85°C
- max. 4000 U / min (Dauerbetrieb: 2000)
- Energy Harvesting Technologie
- 15...30 VDC
- Analogausgang, 0 ...10 V skalierbar bis 65536 Umdrehungen ohne Endschalter / CW
- 12 bit Auflösung
- Steckverbinder, M12 x 1, 5-polig

#### Anschlussbild



## Technische Daten

Axiale Wellenbelastbarkeit	40 N
Radiale Wellenbelastbarkeit	80 N
<b>Umgebungsbedingungen</b>	
Umgebungstemperatur	-40...+85 °C
Schwingungsfestigkeit (EN 60068-2-6)	30 g (300 m/s <sup>2</sup> ), 10...2000 Hz
Schockfestigkeit (EN 60068-2-27)	500 g (2500 m/s <sup>2</sup> ), 4 ms
Schutzart	IP65
Schutzart Welle	IP65



## Anschlusszubehör

Maßbild	Typ	Ident-No.	
	RKC4.5T-2/TEL	6625016	



Anschlussleitung, M12-Kupplung, gerade, 5-polig, Leitungslänge: 2 m, Mantelmaterial: PVC, schwarz; cULus-Zulassung