

WS 170 KBRET



Kurzinformation

Zentrales Lüftungsgerät mit sehr effektiver Wärmerückgewinnung über Enthalpie-Kreuz-Gegenstrom-Tauscher, EC-Motoren mit Konstant-Volumenstromregelung, Zu- und Abluft rechts, 4 x DN 125, inkl. Frostschutzheizung, Bypass, Bedienteil RLS 1 WR und mobiler Ansteuerung über App, 40 - 160 m³/h, 23 - 46 m³/h bei Intervallbetrieb, KNX- und EnOcean-Anbindung möglich, 4 Steckverbinder SVR 125 oder 90° Bogen B90-125 zum Anschluss von Wickelfalzrohren notwendig (als Zubehör zu bestellen)

Einsatzbeispiele

Niedrigenergiehaus, Einfamilienhaus, Wohnraum, Büro

Artikelnummer 0095.0114

Technische Daten

Ausführung	Bypass-Ausführung rechts
Anzahl Lüftungsstufen	4
Fördervolumen	40 m³/h - 160 m³/h
Volumenstromkonstant	ja
SEC average	-36,5 kWh/(m²*a)
Energieeffizienzklasse	A
Spannungsart	Wechselstrom
Bemessungsspannung	230 V
Netzfrequenz	50 Hz / 60 Hz
SPI-Wert nach DIN EN 13141-7 (A7)	0,28 Wh/m³
Leistungsaufnahme	21 W - 80 W (Bei 100 Pa Gegendruck)
Leistungsaufnahme nach DIN EN 13141-7 (A7)	36 W
Stand-By-Leistungsaufnahme	< 1 W
I _{Max}	0,5 A (Bei aktiver Frostschutzheizung 4 A)
Schutzart	IP 00
DIBT-Zulassung	nein
PHI-Zertifizierung	nein
Einbauort	Wand
Aufstellungsort	Bad / Küche / Keller / Speicher / Kniestock / Hauswirtschaftsraum / Heizungsraum / Flur
Systemart	zentral
Material Gehäuse	verzinktes Stahlblech, pulverbeschichtet
Material Wärmetauscher	Kunststoff
Material Innenverkleidung	Kunststoff EPP
Farbe	verkehrsweiß (RAL 9016)
Gewicht	44,9 kg
Gewicht mit Verpackung	49,73 kg
Filterklasse	ISO Coarse 80 % (G4) / ISO ePM1 55 % (F7)
Anschlussdurchmesser	125 mm

WS 170 KBRET

Anschlussdurchmesser Kondensatablauf	3/4" Schlauchanschluss oder Ablaufrohr Ø 28 mm
Breite	435 mm
Höhe	820 mm
Tiefe	595 mm
Breite mit Verpackung	455 mm
Höhe mit Verpackung	990 mm
Tiefe mit Verpackung	640 mm
Fördermitteltemperatur bei I_{Max}	-20 °C bis 60 °C
Umgebungstemperatur	10 °C bis 40 °C
Max. Wärmebereitstellungsgrad nach DIN EN 13141-7 (A7)	90 %
Wärmetauscherbauart	Enthalpie-Kreuz-Gegenstrom
Feuchterückgewinnung bei Enthalpie-Wärmetauscher nach DIN EN 13141-7 (A2)	66 %
Leistung Vorheizregister	0,74 kW
Position Abluft	rechts
Bypass	ja
Vorheizregister	integriert
Enthalpie-Wärmetauscher	ja
Frostschutzschaltung	ja
Sommerschaltung	Abluft / Zuluft
Filterüberwachung	zeitgesteuert
Feuchteregelung	integriert
CO ₂ -Regelung (optional)	SKD
Luftqualitätsregelung (optional)	EAQ 10/3
KNX-Anbindung (optional)	K-SM
MODBUS-Schnittstelle	integriert
Bedienteil im Lieferumfang	RLS 1 WR, App
Bedienteil (optional)	RLS T2 WS, RLS G1 WS
Funkintegration EnOcean (optional)	E-SM
Mobile Ansteuerung	ja
Schalldruckpegel Gehäuseabstrahlung	25 dB (Abstand 3 m, Schallabsorption 10 m ²)
Verpackungseinheit	1 Stück
Sortiment	K
GTIN (EAN)	4012799951148

Schalleistungspegel im Oktavspektrum

	63 Hz	125 Hz	250 Hz	500 Hz	1 kHz	2 kHz	4 kHz	8 kHz	Gesamt
L_{WA2}, Stufe 1 (dB(A))	23	29	28	28	26	20	14	4	34
L_{WA5}, Stufe 1 (dB(A))	25	36	34	34	38	30	18	5	43
L_{WA6}, Stufe 1 (dB(A))	25	36	37	35	42	32	20	6	45

WS 170 KBRET

	63 Hz	125 Hz	250 Hz	500 Hz	1 kHz	2 kHz	4 kHz	8 kHz	Gesamt
L_{WA2}, Stufe 2 (dB(A))	27	28	29	29	28	21	15	3	36
L_{WA5}, Stufe 2 (dB(A))	26	36	36	36	41	32	19	4	44
L_{WA6}, Stufe 2 (dB(A))	26	37	39	37	44	35	23	8	46
L_{WA2}, Stufe 3 (dB(A))	22	29	32	31	30	23	17	4	37
L_{WA5}, Stufe 3 (dB(A))	18	35	37	37	44	37	22	8	46
L_{WA6}, Stufe 3 (dB(A))	23	36	40	39	47	40	25	11	49

L_{WA2} = Gehäuse-Schalleistungspegel in dB

L_{WA5} = Freiansaug-Schalleistungspegel in dB

L_{WA6} = Freiausblas-Schalleistungspegel in dB

L_{WA5}, L_{WA6} = an die freie Umgebung abgegebene Schalleistung. Gemessen in nachfolgendem Betriebspunkt an den raumzugewandten Stutzen. L_{WA5} Abluftstutzen, L_{WA6} Zuluftstutzen.

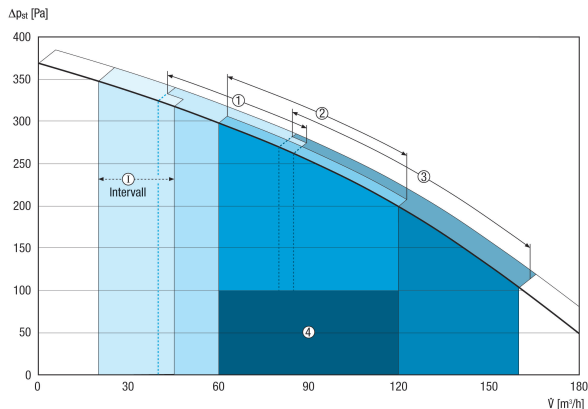
Betriebspunkt Stufe 1: Fördervolumen 70 m³/h und externem Druck 100 Pa

Betriebspunkt Stufe 2: Fördervolumen 100 m³/h und externem Druck 100 Pa

Betriebspunkt Stufe 3: Fördervolumen 130 m³/h und externem Druck 100 Pa

Nach DIN 45635, Teil 38, April 1986.

Kennlinie

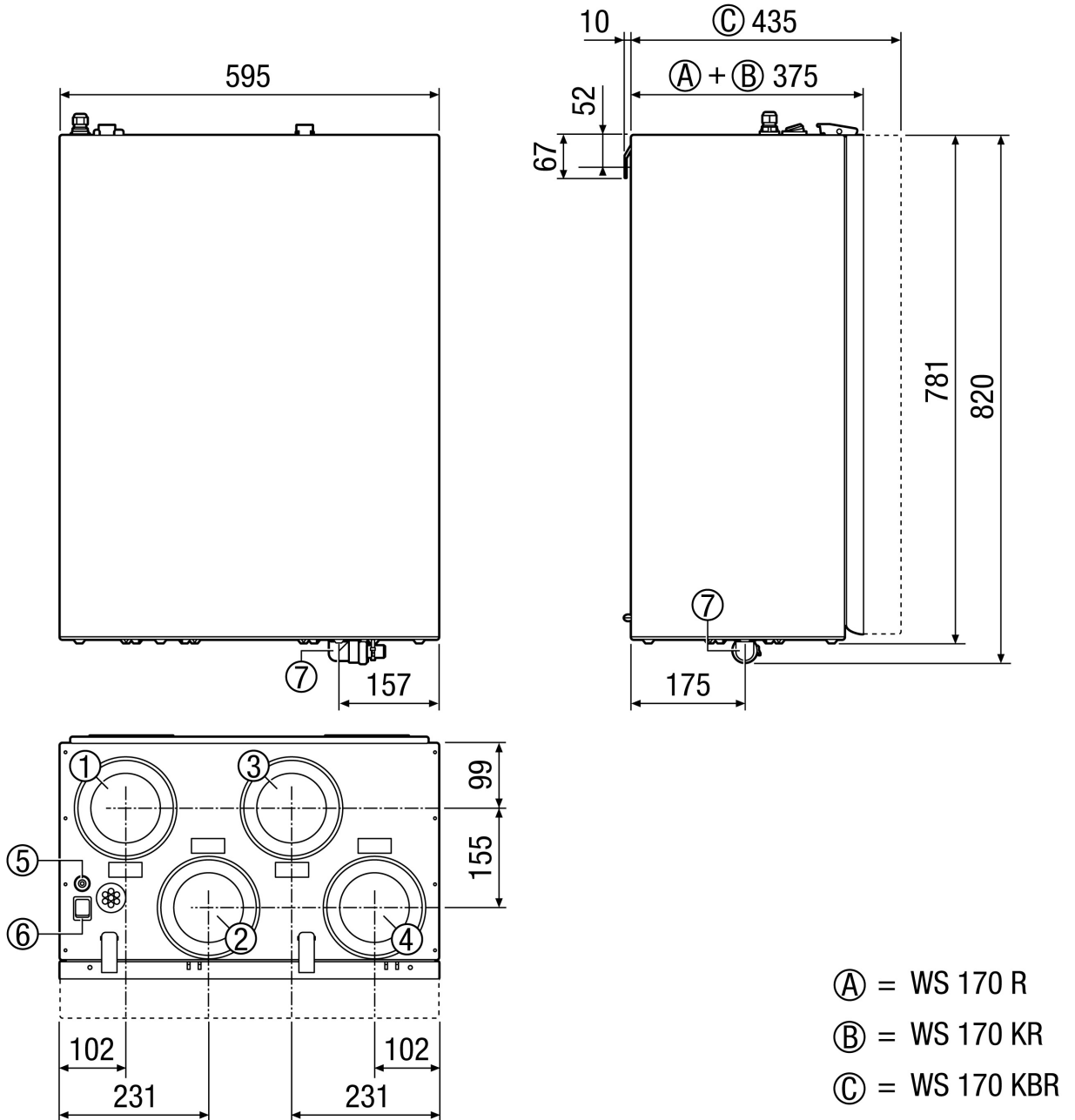


I - Intervall- / Urlaubsbetrieb zum Feuchteschutz

- ① Reduzierte Lüftung
- ② Nennlüftung
- ③ Intensiv / Partybetrieb
- ④ Empfohlener Auslegungsbereich

WS 170 KBRET

Maßzeichnung [mm]



- ① Fortluft DN 125
- ② Außenluft DN 125
- ③ Abluft DN 125
- ④ Zuluft DN 125
- ⑤ Kabelverschraubung
- ⑥ Hauptschalter
- ⑦ Kondensatanschluss