

EZR 50/6 B



Kurzinformation

Axial-Rohrventilator, DN500, Wechselstrom

Einsatzbeispiele

Maschinenabsaugung, Ausstellungsraum, Meisterbüro, Werkstatt, Fabrikationsstätte

Artikelnummer

0086.0013

Technische Daten

Fördervolumen	6.030 m ³ /h
Fördervolumen _{Nenn}	4.490 m ³ /h (im opt. Wirkungsgrad)
Druck p _{fs, Nenn}	61 Pa (im opt. Wirkungsgrad)
Drehzahl n _{Nenn}	950 1/min (im opt. Wirkungsgrad)
Drehzahl	973 1/min
Lauftradtyp	axial
Drehzahlsteuerbar	✓
Reversierbarkeit	✓
Spannungsart	Wechselstrom
Bemessungsspannung	230 V
Netzfrequenz	50 Hz
Nennleistung	235 W (im opt. Wirkungsgrad)
I _{Nenn}	1,1 A (im opt. Wirkungsgrad)
I _{Max}	1,3 A
Schutzart	IP 55
Wärmeklasse	B
Polumschaltbar	–
Einbaulage	waagrecht / senkrecht
Material	Stahlblech, verzinkt
Farbe	silber
Gewicht	16,41 kg
Gewicht mit Verpackung	19,81 kg
Nennweite	500 mm
Breite	565 mm
Höhe	624 mm
Tiefe	370 mm
Breite mit Verpackung	650 mm
Höhe mit Verpackung	640 mm
Tiefe mit Verpackung	410 mm

EZR 50/6 B

Fördermitteltemperatur bei Nennstrom	60 °C
Fördermitteltemperatur bei I_{Max}	-20 °C bis 60 °C
Verpackungseinheit	1 Stück
Sortiment	C
GTIN (EAN)	4012799860136

Technische Daten nach ErP im Best Efficiency Point (BEP)

Gesamteffizienz η	47,7 %
Messkategorie	D
Effizienzklasse	total
Effizienzgrad N	58,2
VSD erforderlich	nein
Herstellungsjahr	siehe Typenschild
Herstellername / Amtliche Registriernummer / Niederlassungsort des Herstellers	Maico Elektroapparate-Fabrik GmbH / Registergericht Freiburg, HRB 601233 / Villingen-Schwenningen
Art.-Nr.	0086.0013
P_{BEP} / Fördervolumen n_{BEP} / $P_{fs, BEP}$	0,22 kW / 4.940 m ³ /h
n_{BEP}	960 1/min
spezifisches Verhältnis	≈ 1
Informationen zur Zerlegung und Entsorgung	siehe Montageanleitung
Informationen zu Einbau, Betrieb und Instandhaltung	siehe Montageanleitung
Verwendete Gegenstände bei der Effizienz-Messung, die nicht durch die Messkategorie beschrieben sind	-
$P_{f, BEP}$	77 Pa
Schalleistungspegel L_{WA5}	72 dB(A)

Schalleistungspegel im Oktavspektrum

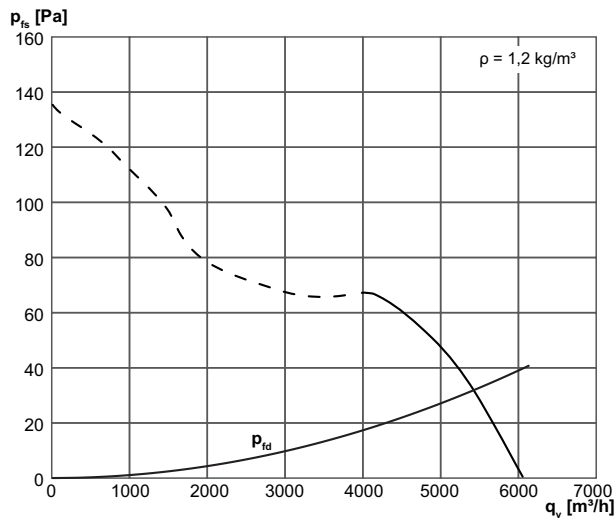
	63 Hz	125 Hz	250 Hz	500 Hz	1 kHz	2 kHz	4 kHz	8 kHz	Gesamt
$L_{WA2, S1}$ (dB(A))	-	-	-	-	-	-	-	-	37
$L_{WA2, S2}$ (dB(A))	-	-	-	-	-	-	-	-	48
$L_{WA2, S3}$ (dB(A))	-	-	-	-	-	-	-	-	59
$L_{WA2, S4}$ (dB(A))	-	-	-	-	-	-	-	-	61
$L_{WA2, S5}$ (dB(A))	35	51	48	58	57	53	47	29	62
$L_{WA5, S1}$ (dB(A))	-	-	-	-	-	-	-	-	47
$L_{WA5, S2}$ (dB(A))	-	-	-	-	-	-	-	-	61

EZR 50/6 B

	63 Hz	125 Hz	250 Hz	500 Hz	1 kHz	2 kHz	4 kHz	8 kHz	Gesamt
L_{WA5, S3} (dB(A))	-	-	-	-	-	-	-	-	70
L_{WA5, S4} (dB(A))	-	-	-	-	-	-	-	-	72
L_{WA5, S5} (dB(A))	34	58	61	69	66	65	59	47	72
L_{WA6, S1} (dB(A))	-	-	-	-	-	-	-	-	50
L_{WA6, S2} (dB(A))	-	-	-	-	-	-	-	-	68
L_{WA6, S3} (dB(A))	-	-	-	-	-	-	-	-	79
L_{WA6, S4} (dB(A))	-	-	-	-	-	-	-	-	80
L_{WA6, S5} (dB(A))	52	61	67	75	75	74	74	71	81

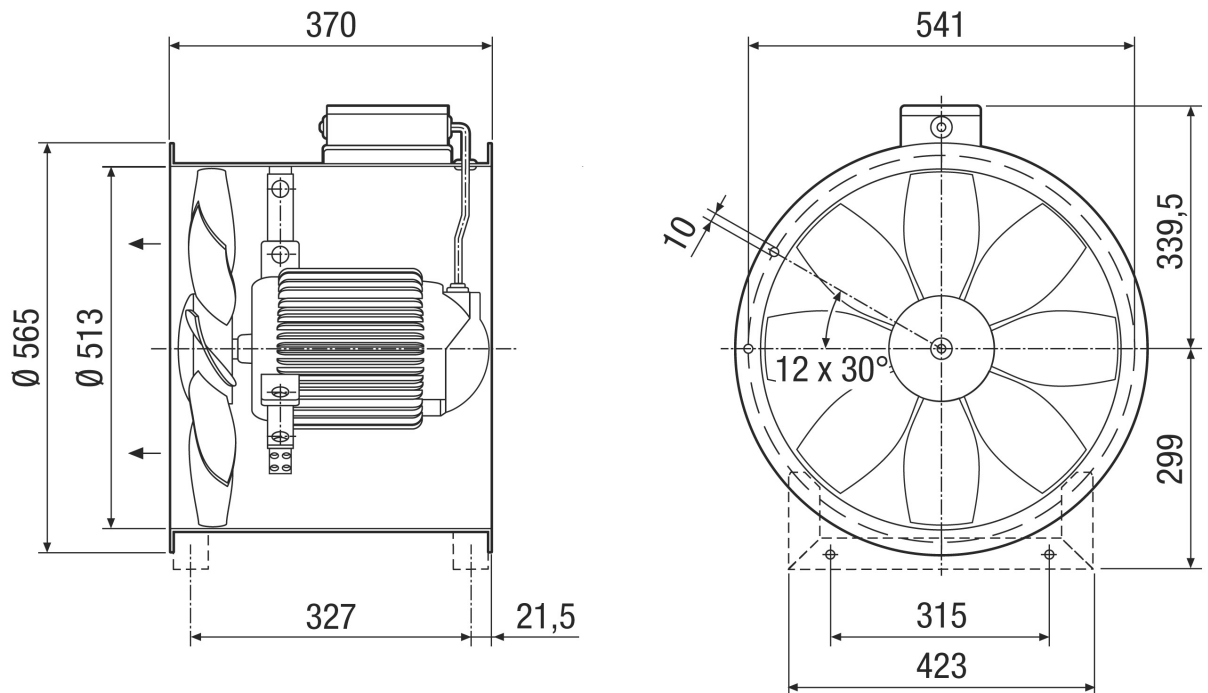
L_{WA2} = Gehäuse-Schalleistungspegel in dB
 L_{WA5} = Freiansaug-Schalleistungspegel in dB
 L_{WA6} = Freiausblas-Schalleistungspegel in dB

Kennlinie



EZR 50/6 B

Maßzeichnung [mm]



Anzahl der Flanschbohrungen: 12
 Die Förderrichtung ist gekennzeichnet.
 Standard Abluftbetrieb, Förderrichtung über Motor saugend.