

DZR 60/6 B



Kurzinformation

Axial-Rohrventilator, DN600, Drehstrom

Einsatzbeispiele

Maschinenabsaugung, Ausstellungsraum, Meisterbüro, Werkstatt, Fabrikationsstätte

Artikelnummer

0086.0064

Technische Daten

Fördervolumen	10.060 m ³ /h
Fördervolumen _{Nenn}	7.210 m ³ /h (im opt. Wirkungsgrad)
Druck p _{fs, Nenn}	85 Pa (im opt. Wirkungsgrad)
Drehzahl n _{Nenn}	930 1/min (im opt. Wirkungsgrad)
Drehzahl	954 1/min
Lauftradtyp	axial
Drehzahlsteuerbar	✓
Reversierbarkeit	✓
Spannungsart	Drehstrom
Bemessungsspannung	400 V
Netzfrequenz	50 Hz
Nennleistung	510 W (im opt. Wirkungsgrad)
I _{Nenn}	1,1 A (im opt. Wirkungsgrad)
I _{Max}	1,3 A
Schutzart	IP 55
Wärmeklasse	F
Polumschaltbar	–
Netzzuleitung	7 x 1,5 mm ²
Einbaulage	waagrecht / senkrecht
Material	Stahlblech, verzinkt
Farbe	silber
Gewicht	24,89 kg
Gewicht mit Verpackung	29,25 kg
Nennweite	600 mm
Breite	710 mm
Höhe	745 mm
Tiefe	400 mm
Breite mit Verpackung	785 mm
Höhe mit Verpackung	795 mm

DZR 60/6 B

Tiefe mit Verpackung	435 mm
Fördermitteltemperatur bei Nennstrom	60 °C
Fördermitteltemperatur bei I _{Max}	60 °C
Verpackungseinheit	1 Stück
Sortiment	C
GTIN (EAN)	4012799860648

Technische Daten nach ErP im Best Efficiency Point (BEP)

Gesamteffizienz η	50,1 %
Messkategorie	D
Effizienzklasse	total
Effizienzgrad N	58,6
VSD erforderlich	nein
Herstellungsjahr	siehe Typenschild
Herstellername / Amtliche Registriernummer / Niederlassungsort des Herstellers	Maico Elektroapparate-Fabrik GmbH / Registergericht Freiburg, HRB 601233 / Villingen-Schwenningen
Art.-Nr.	0086.0064
P _{BEP} / Fördervolumen _{BEP} / P _{fs, BEP}	0,456 kW / 8.840 m ³ /h
n _{BEP}	940 1/min
spezifisches Verhältnis	≈ 1
Informationen zur Zerlegung und Entsorgung	siehe Montageanleitung
Informationen zu Einbau, Betrieb und Instandhaltung	siehe Montageanleitung
Verwendete Gegenstände bei der Effizienz-Messung, die nicht durch die Messkategorie beschrieben sind	-
P _{f, BEP}	93 Pa
Schallleistungspegel _{L_{WA5}}	76 dB(A)

Schallleistungspegel im Oktavspektrum

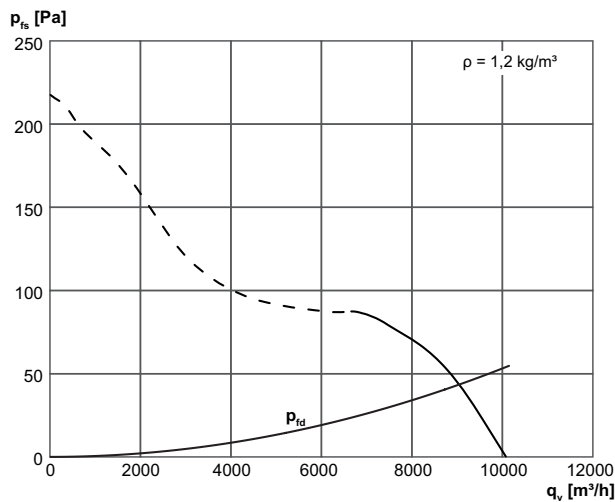
	63 Hz	125 Hz	250 Hz	500 Hz	1 kHz	2 kHz	4 kHz	8 kHz	Gesamt
L _{WA2, S1} (dB(A))	-	-	-	-	-	-	-	-	44
L _{WA2, S2} (dB(A))	-	-	-	-	-	-	-	-	51
L _{WA2, S3} (dB(A))	-	-	-	-	-	-	-	-	60
L _{WA2, S4} (dB(A))	-	-	-	-	-	-	-	-	68
L _{WA2, S5} (dB(A))	40	53	54	64	62	59	51	39	67
L _{WA5, S1} (dB(A))	-	-	-	-	-	-	-	-	51

DZR 60/6 B

	63 Hz	125 Hz	250 Hz	500 Hz	1 kHz	2 kHz	4 kHz	8 kHz	Gesamt
L _{WA5} , S2 (dB(A))	-	-	-	-	-	-	-	-	62
L _{WA5} , S3 (dB(A))	-	-	-	-	-	-	-	-	71
L _{WA5} , S4 (dB(A))	-	-	-	-	-	-	-	-	75
L _{WA5} , S5 (dB(A))	38	63	64	75	73	70	63	52	78
L _{WA6} , S1 (dB(A))	-	-	-	-	-	-	-	-	52
L _{WA6} , S2 (dB(A))	-	-	-	-	-	-	-	-	71
L _{WA6} , S3 (dB(A))	-	-	-	-	-	-	-	-	78
L _{WA6} , S4 (dB(A))	-	-	-	-	-	-	-	-	83
L _{WA6} , S5 (dB(A))	58	66	73	80	81	79	79	76	86

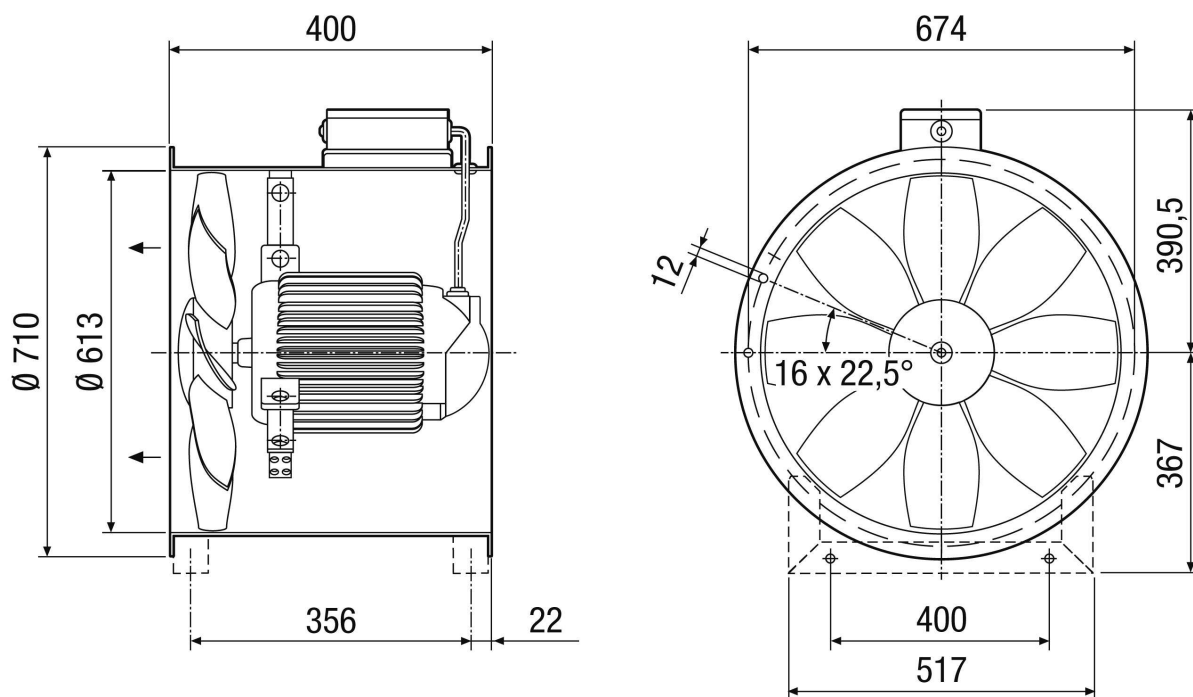
L_{WA2} = Gehäuse-Schallleistungspegel in dB
 L_{WA5} = Freiansaug-Schallleistungspegel in dB
 L_{WA6} = Freiausblas-Schallleistungspegel in dB

Kennlinie



DZR 60/6 B

Maßzeichnung [mm]



Anzahl der Flanschbohrungen: 16
 Die Förderrichtung ist gekennzeichnet.
 Standard Abluftbetrieb, Förderrichtung über Motor saugend.