

# EZR 45/4 B



## Kurzinformation

Axial-Rohrventilator, DN450, Wechselstrom

## Einsatzbeispiele

Maschinenabsaugung, Ausstellungsraum, Meisterbüro, Werkstatt, Fabrikationsstätte

Artikelnummer 0086.0011

## Technische Daten

Fördervolumen	6.670 m <sup>3</sup> /h
Fördervolumen <sub>Nenn</sub>	4.850 m <sup>3</sup> /h (im opt. Wirkungsgrad)
Druck p <sub>fs, Nenn</sub>	112 Pa (im opt. Wirkungsgrad)
Drehzahl n <sub>Nenn</sub>	1.340 1/min (im opt. Wirkungsgrad)
Drehzahl	1.419 1/min
Lauftradtyp	axial
Drehzahlsteuerbar	✓
Reversierbarkeit	✓
Spannungsart	Wechselstrom
Bemessungsspannung	230 V
Netzfrequenz	50 Hz
Nennleistung	445 W (im opt. Wirkungsgrad)
I <sub>Nenn</sub>	1,9 A (im opt. Wirkungsgrad)
I <sub>Max</sub>	2,2 A
Schutzart	IP 55
Wärmeklasse	B
Polumschaltbar	–
Einbaulage	waagrecht / senkrecht
Material	Stahlblech, verzinkt
Farbe	silber
Gewicht	14,81 kg
Gewicht mit Verpackung	16,51 kg
Nennweite	450 mm
Breite	510 mm
Höhe	571 mm
Tiefe	310 mm
Breite mit Verpackung	570 mm
Höhe mit Verpackung	580 mm
Tiefe mit Verpackung	311 mm

# EZR 45/4 B

Fördermitteltemperatur bei Nennstrom	60 °C
Fördermitteltemperatur bei $I_{Max}$	60 °C
Verpackungseinheit	1 Stück
Sortiment	C
GTIN (EAN)	4012799860112

## Technische Daten nach ErP im Best Efficiency Point (BEP)

Gesamteffizienz $\eta$	49,7 %
Messkategorie	D
Effizienzklasse	total
Effizienzgrad N	58,3
VSD erforderlich	nein
Herstellungsjahr	siehe Typenschild
Herstellername / Amtliche Registriernummer / Niederlassungsort des Herstellers	Maico Elektroapparate-Fabrik GmbH / Registergericht Freiburg, HRB 601233 / Villingen-Schwenningen
Art.-Nr.	0086.0011
$P_{BEP}$ / Fördervolumen $n_{BEP}$ / $P_{fs, BEP}$	0,43 kW / 5.490 m <sup>3</sup> /h
$n_{BEP}$	1.370 1/min
spezifisches Verhältnis	$\approx 1$
Informationen zur Zerlegung und Entsorgung	siehe Montageanleitung
Informationen zu Einbau, Betrieb und Instandhaltung	siehe Montageanleitung
Verwendete Gegenstände bei der Effizienz-Messung, die nicht durch die Messkategorie beschrieben sind	-
$P_{f, BEP}$	140 Pa
Schalleistungspegel $L_{WA5}$	85 dB(A)

## Schalleistungspegel im Oktavspektrum

	63 Hz	125 Hz	250 Hz	500 Hz	1 kHz	2 kHz	4 kHz	8 kHz	Gesamt
$L_{WA2, S1}$ (dB(A))	-	-	-	-	-	-	-	-	45
$L_{WA2, S2}$ (dB(A))	-	-	-	-	-	-	-	-	51
$L_{WA2, S3}$ (dB(A))	-	-	-	-	-	-	-	-	61
$L_{WA2, S4}$ (dB(A))	-	-	-	-	-	-	-	-	68
$L_{WA2, S5}$ (dB(A))	42	75	62	66	70	59	54	37	77
$L_{WA5, S1}$ (dB(A))	-	-	-	-	-	-	-	-	49
$L_{WA5, S2}$ (dB(A))	-	-	-	-	-	-	-	-	62

# EZR 45/4 B

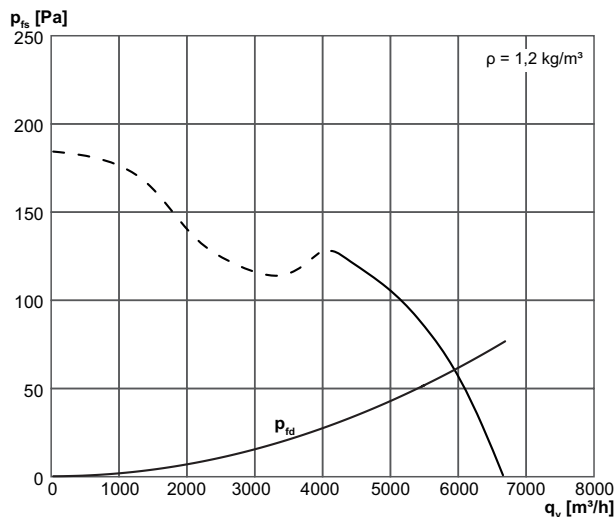
	63 Hz	125 Hz	250 Hz	500 Hz	1 kHz	2 kHz	4 kHz	8 kHz	Gesamt
L <sub>WA5</sub> , S3 (dB(A))	-	-	-	-	-	-	-	-	72
L <sub>WA5</sub> , S4 (dB(A))	-	-	-	-	-	-	-	-	79
L <sub>WA5</sub> , S5 (dB(A))	46	82	69	77	80	75	68	57	85
L <sub>WA6</sub> , S1 (dB(A))	-	-	-	-	-	-	-	-	49
L <sub>WA6</sub> , S2 (dB(A))	-	-	-	-	-	-	-	-	65
L <sub>WA6</sub> , S3 (dB(A))	-	-	-	-	-	-	-	-	78
L <sub>WA6</sub> , S4 (dB(A))	-	-	-	-	-	-	-	-	86
L <sub>WA6</sub> , S5 (dB(A))	55	80	70	81	83	80	77	73	88

L<sub>WA2</sub> = Gehäuse-Schalleistungspegel in dB

L<sub>WA5</sub> = Freiansaug-Schalleistungspegel in dB

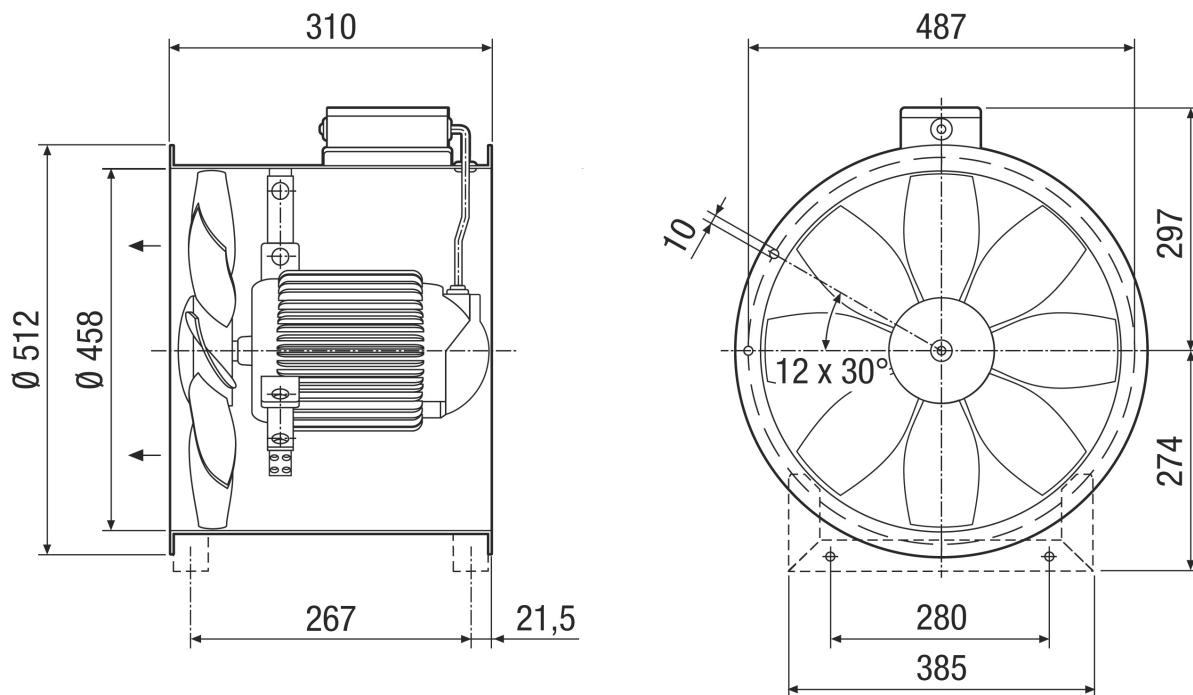
L<sub>WA6</sub> = Freiausblas-Schalleistungspegel in dB

## Kennlinie



# EZR 45/4 B

Maßzeichnung [mm]



Anzahl der Flanschbohrungen: 12  
 Die Förderrichtung ist gekennzeichnet.  
 Standard Abluftbetrieb, Förderrichtung über Motor saugend.