

# SCER 2.4140



## Beschreibung

- flexibles Einbaustrahlersystem bestehend aus Einbaugehäuse, Lichtköpfen und Betriebsgeräten
- Einbaugehäuse 4-flammig aus Stahlblech
- Innengehäuse schwarz
- ausgewählte Lichtköpfe werden im Werk fertig montiert
- Lichtköpfe und Betriebsgeräte (falls erforderlich) separat bestellen
- einfacher Deckeneinbau über einstellbare Spannflügel (variable Deckenstärke)

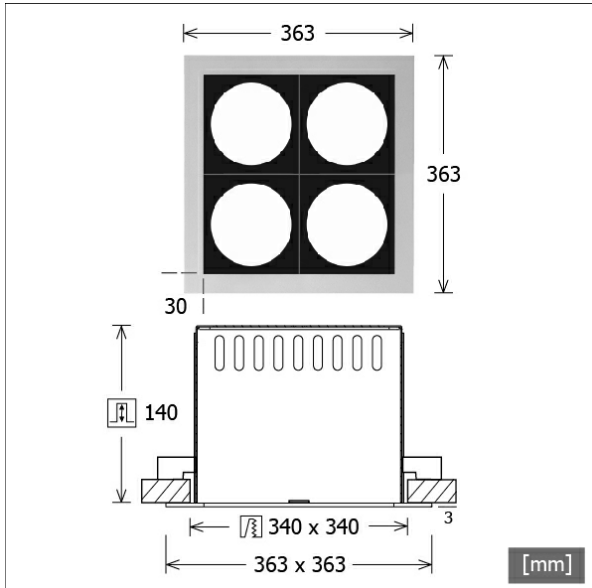
## Hinweise

Einbautiefe abhängig vom gewählten Lichtkopf.

## Abmessungen / Gewichte

Länge	363 mm
Breite	363 mm
Höhe	143 mm
Ausschnittsmaß (LxB)	340 x 340 mm
Deckenstärke	1.0 - 35.0 mm
Einbautiefe	140 mm
Nettogewicht	3.57 kg
Bruttogewicht	3.76 kg

Farbe	Artikelnummer	EAN
silber	622539	4043544181688
weiß	626759	4043544251558
schwarz	627839	4043544258496



# SCER 2.4140

## Lichteinsätze



Bezeichnung	Beschreibung
SCEKLP 20.2030.15	15°, 3000 K, 27.0 W , 2710 lm
SCEKLP 20.2030.15	15°, 3000 K, 27.0 W , 2710 lm
SCEKLP 20.2030.15/DALI	15°, 3000 K, 27.0 W , 2710 lm
SCEKLP 20.2030.15/DALI	15°, 3000 K, 27.0 W , 2710 lm
SCEKLP 20.2030.25	25°, 3000 K, 27.0 W , 2700 lm
SCEKLP 20.2030.25	25°, 3000 K, 27.0 W , 2700 lm
SCEKLP 20.2030.25/DALI	25°, 3000 K, 27.0 W , 2700 lm
SCEKLP 20.2030.25/DALI	25°, 3000 K, 27.0 W , 2700 lm
SCEKLP 20.2030.35	35°, 3000 K, 27.0 W , 2680 lm
SCEKLP 20.2030.35	35°, 3000 K, 27.0 W , 2680 lm
SCEKLP 20.2030.35/DALI	35°, 3000 K, 27.0 W , 2680 lm
SCEKLP 20.2030.35/DALI	35°, 3000 K, 27.0 W , 2680 lm
SCEKLP 20.2030.45	45°, 3000 K, 27.0 W , 2650 lm
SCEKLP 20.2030.45	45°, 3000 K, 27.0 W , 2650 lm
SCEKLP 20.2030.45/DALI	45°, 3000 K, 27.0 W , 2650 lm
SCEKLP 20.2030.45/DALI	45°, 3000 K, 27.0 W , 2650 lm
SCEKLP 20.2040.15	15°, 4000 K, 27.0 W , 2850 lm
SCEKLP 20.2040.15	15°, 4000 K, 27.0 W , 2850 lm
SCEKLP 20.2040.15/DALI	15°, 4000 K, 27.0 W , 2850 lm
SCEKLP 20.2040.15/DALI	15°, 4000 K, 27.0 W , 2850 lm
SCEKLP 20.2040.25	25°, 4000 K, 27.0 W , 2840 lm
SCEKLP 20.2040.25	25°, 4000 K, 27.0 W , 2840 lm
SCEKLP 20.2040.25/DALI	25°, 4000 K, 27.0 W , 2840 lm
SCEKLP 20.2040.25/DALI	25°, 4000 K, 27.0 W , 2840 lm
SCEKLP 20.2040.35	35°, 4000 K, 27.0 W , 2820 lm
SCEKLP 20.2040.35	35°, 4000 K, 27.0 W , 2820 lm
SCEKLP 20.2040.35/DALI	35°, 4000 K, 27.0 W , 2820 lm
SCEKLP 20.2040.35/DALI	35°, 4000 K, 27.0 W , 2820 lm
SCEKLP 20.2040.45	45°, 4000 K, 27.0 W , 2790 lm
SCEKLP 20.2040.45	45°, 4000 K, 27.0 W , 2790 lm
SCEKLP 20.2040.45/DALI	45°, 4000 K, 27.0 W , 2790 lm
SCEKLP 20.2040.45/DALI	45°, 4000 K, 27.0 W , 2790 lm

Bezeichnung	Beschreibung
SCEKLP 20.3030.15	15°, 3000 K, 36.0 W , 3600 lm
SCEKLP 20.3030.15	15°, 3000 K, 36.0 W , 3600 lm
SCEKLP 20.3030.15/DALI	15°, 3000 K, 36.0 W , 3600 lm
SCEKLP 20.3030.15/DALI	15°, 3000 K, 36.0 W , 3600 lm
SCEKLP 20.3030.25	25°, 3000 K, 36.0 W , 3580 lm
SCEKLP 20.3030.25	25°, 3000 K, 36.0 W , 3580 lm
SCEKLP 20.3030.25/DALI	25°, 3000 K, 36.0 W , 3580 lm
SCEKLP 20.3030.25/DALI	25°, 3000 K, 36.0 W , 3580 lm
SCEKLP 20.3030.35	35°, 3000 K, 36.0 W , 3560 lm
SCEKLP 20.3030.35	35°, 3000 K, 36.0 W , 3560 lm
SCEKLP 20.3030.35/DALI	35°, 3000 K, 36.0 W , 3560 lm
SCEKLP 20.3030.35/DALI	35°, 3000 K, 36.0 W , 3560 lm
SCEKLP 20.3030.45	45°, 3000 K, 36.0 W , 3530 lm
SCEKLP 20.3030.45	45°, 3000 K, 36.0 W , 3530 lm
SCEKLP 20.3030.45/DALI	45°, 3000 K, 36.0 W , 3530 lm
SCEKLP 20.3030.45/DALI	45°, 3000 K, 36.0 W , 3530 lm
SCEKLP 20.3040.15	15°, 4000 K, 36.0 W , 3780 lm
SCEKLP 20.3040.15	15°, 4000 K, 36.0 W , 3780 lm
SCEKLP 20.3040.15/DALI	15°, 4000 K, 36.0 W , 3780 lm
SCEKLP 20.3040.15/DALI	15°, 4000 K, 36.0 W , 3780 lm
SCEKLP 20.3040.25	25°, 4000 K, 36.0 W , 3760 lm
SCEKLP 20.3040.25	25°, 4000 K, 36.0 W , 3760 lm
SCEKLP 20.3040.25/DALI	25°, 4000 K, 36.0 W , 3760 lm
SCEKLP 20.3040.25/DALI	25°, 4000 K, 36.0 W , 3760 lm
SCEKLP 20.3040.35	35°, 4000 K, 36.0 W , 3740 lm
SCEKLP 20.3040.35	35°, 4000 K, 36.0 W , 3740 lm
SCEKLP 20.3040.35/DALI	35°, 4000 K, 36.0 W , 3740 lm
SCEKLP 20.3040.35/DALI	35°, 4000 K, 36.0 W , 3740 lm
SCEKLP 20.3040.45	45°, 4000 K, 36.0 W , 3710 lm
SCEKLP 20.3040.45	45°, 4000 K, 36.0 W , 3710 lm
SCEKLP 20.3040.45/DALI	45°, 4000 K, 36.0 W , 3710 lm
SCEKLP 20.3040.45/DALI	45°, 4000 K, 36.0 W , 3710 lm