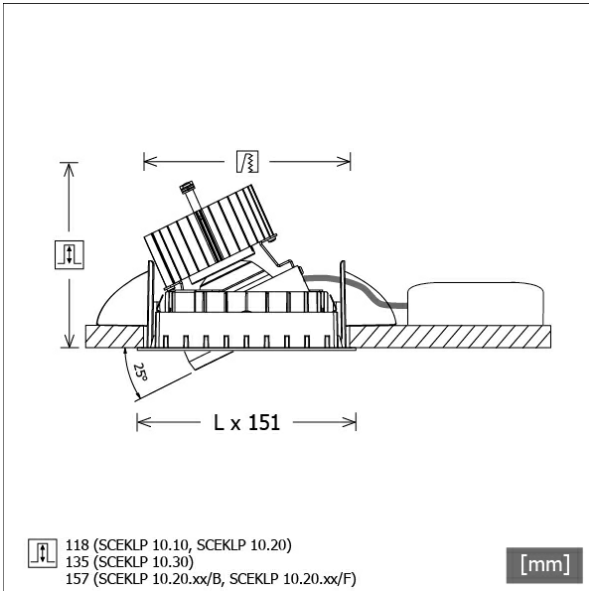


SCEKLP 10.1041.25



Farbe	Artikelnummer	EAN
schwarz	619361	4043544300386
silber	619362	4043544300393
weiß	619363	4043544300409



Beschreibung

- flexibles Einbaustrahlersystem bestehend aus Einbaurahmen, Lichtköpfen und Betriebsgeräten
- einstellbare Deckenoptik: bündig oder um 6 mm zurückversetzt
- Lichtkopf 350° drehbar und 25° schwenkbar
- hohe Wartungsfreundlichkeit
- keine UV- und Wärmestrahlung
- Lichtkopf bestehend aus Frontrahmen (Magnesiumdruckguss) und Frontring (Zinkdruckguss)
- Wärmemanagement mit Passivkühlung (Kühlkörper aus Aluminium)
- Spiegelreflektor aus Aluminium mit präziser symmetrischer Abstrahlcharakteristik für optimale Lichtausbeute und Entblendung
- Einbaurahmen separat bestellen
- werkzeugloses Einrasten des Lichtkopfes in Einbaurahmen
- Anschluss an Betriebsgerät über Leuchtenkabel mit Mini-Clamp Steckverbindung
- Betriebsgerät (LED-Konverter) inklusive (Platzierung extern)

Standardoptionen



Sonderoptionen



Lichttechnik / Normen

Leuchtmittel	LED Spot / CRI 80 / 4000 K
EPREL Lichtquellen	848119
Lebensdauer	L90 B50 50.000 h
	L80 B50 100.000 h
	L80 B20 50.000 h
Systemleistung	14.0 W
Leuchten-Lichtstrom	1500 lm
Systemeffizienz	107.14 lm/W
Moduleffizienz	160.37 lm/W
UGR Klasse	≤19
Abstrahlwinkel	25°
Versorgungsspannung	220 - 240 V / 50 - 60 Hz
Schutzklasse	III
Schutzart	IP20

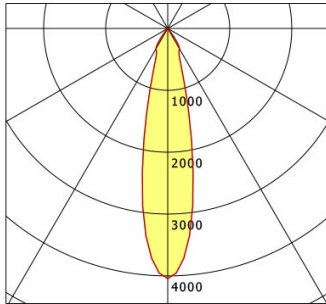
Abmessungen / Gewichte

Länge	125 mm
Breite	125 mm
Höhe	121 mm
Einbautiefe	118 mm
Durchmesser Lichtkopf	100 mm
Nettogewicht	0.65 kg
Bruttogewicht	0.71 kg

SCEKLP 10.1041.25

Scene 1 System - Spotlight Insert (1xLED 14W 840/4000K 1500lm 25 °)

C0/C180 cd / 1000 lm



	C0	C90	C180	C270
0°	4042	4042	4042	4042
15°	1214	1214	1214	1214
30°	380	380	380	380
45°	8	8	8	8
60°	2	2	2	2
75°	2	2	2	2
90°	0	0	0	0
cd / 1000 lm				

Offset [m] Cone width [m] Illuminance [lx]

Offset [m]	Cone width [m]	Illuminance [lx]
3.0	1.20	673.7
6.0	2.41	168.4
9.0	3.61	74.9
12.0	4.82	42.1
15.0	6.02	26.9

η	LED
Efficiency	107 lm/W
Direct/Indirect	↓ 100% / ↑ 0%
System Power	14 W
UGR	X=4H, Y=8H
Reflection factors	70/50/20
UGR C0/C180	17.1
UGR C90/C270	17.1
CIE Flux Codes	99 99 100 100 100
Ra/CRI	>80

LTS

Zubehör



SCER 1.100
Einbaurahmen 1-flammig



SCER 1.200
Einbaurahmen 2-flammig



SCER 1.300
Einbaurahmen 3-flammig