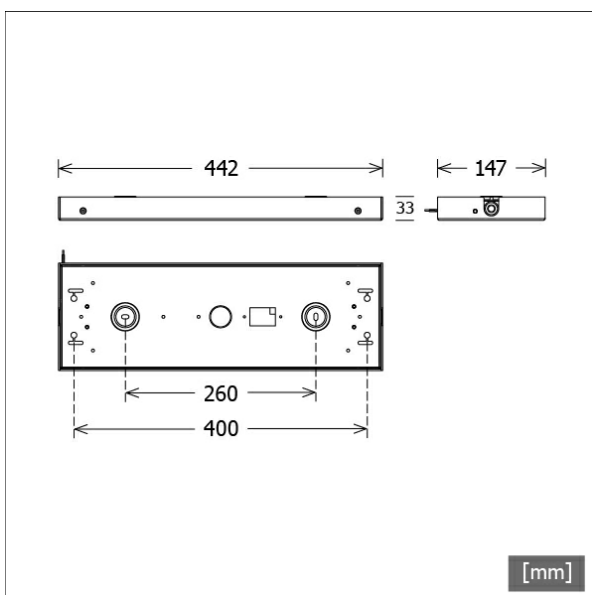


NEO-Z CONV 2X150/CAS



Farbe	Artikelnummer	EAN
schwarz	665532	4043544748287
weiß	665533	4043544748294



Beschreibung

- Betriebsgerät 2x150 W für 48-V-Systeme
- Gehäuse aus Aluminium
- geeignet für Durchverbindung von Netzkabel (mit Zugentlastung und Gummithüllen)
- dimmbarer DC-String-Konstantspannungs-LED-Konverter
- integrierte DALI zu DC Powerline Kommunikationsbrücke (PLC)
- one4all interface (corridorFUNCTION, switchDIM, DALI, DSI)
- max. Ausgangsleistung: 2x150 W
- nominale Lebensdauer bis zu 50000 h
- Temperaturschutz gemäß EN 61347-2-13 C5e
- Intelligent Temperature Guard (thermische Schutzvorrichtung)
- Kurzschluss- und Überlastschutz
- typ. Nennstrom (bei 230 V, 50 Hz, Volllast): 2x710 mA
- typ. Wirkungsgrad (bei 230 V / 50 Hz / Volllast): 92.5 %
- Ausgangsstrom NF Restwelligkeit (< 120 Hz): ± 2 %
- Umgebungstemperatur: -25 ... +50 °C
- Drahtseilabhängung als Zubehör erhältlich
- Betriebsgerät mit Casambi-Technologie für drahtlose Lichtsteuerung per App oder kompatibelem Schalter
- direkte Schraubmontage an Decke
- 5-polige Anschlussklemme

Lichttechnik / Normen

Versorgungsspannung	220 - 240 V / 50 - 60 Hz
Schutzklasse	III
Schutzart	IP20

Abmessungen / Gewichte

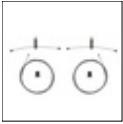
Länge	442 mm
Breite	147 mm
Höhe	33 mm
Nettogewicht	1.71 kg
Bruttogewicht	1.80 kg

48 V DC - Leuchten und Zubehör · Stromschienen NeoLine Anbau 48 V



NEO-Z CONV 2X150/CAS

Zubehör



NEO-Z CONV/S/3000
Drahtseil-Set
(2 Stück, Länge: 3000 mm)