



Driver LC 45W 500–1400mA flexC SR EXC
Baureihe EXCITE

Produktbeschreibung

- Unabhängiger Konstantstrom-LED-Treiber
- Ausgangsstrom einstellbar zwischen 500 – 1400 mA mit ready2mains™ Programmer oder I-SELECT 2 Plugs
- Max. Ausgangsleistung 45 W
- Bis zu 88 % Effizienz
- Nominale Lebensdauer bis zu 100.000 h
- 5 Jahre Garantie

Gehäuse-Eigenschaften

- Gehäuse: Polycarbonat weiß
- Schutzart IP20
- Zugentlastung mit der Möglichkeit der Durchgangsverdrahtung

Schnittstellen

- ready2mains™ (Konfigurieren über Netz)
- Klemmen: 0° / 45° Steckklemmen (Eingang / Ausgang)

Funktionen

- Einstellbarer Ausgangsstrom in 1-mA-Schritten (ready2mains™, I-SELECT 2)
- Schutzfunktionen (Übertemperatur, Kurzschluss, Überlast, Leerlauf, Eingangsspannungsbereich)
- Intelligent Voltage Guard (Überspannungs- und Unterspannungsüberwachung)
- Geeignet für Sicherheitsbeleuchtungsanlagen gemäß EN 50172
- Für Kabeladerdurchmesser bis 2,5 mm²

Vorteile

- Anwendungsorientiertes Betriebsfenster für max. Kompatibilität
- Hohe Energieeinsparungen durch hohe Effizienz
- Flexible Konfiguration über ready2mains™ und I-SELECT 2
- Werkzeuglose Montage

Typische Anwendung

- Für Downlight, Strahler und dekorative Anwendungen



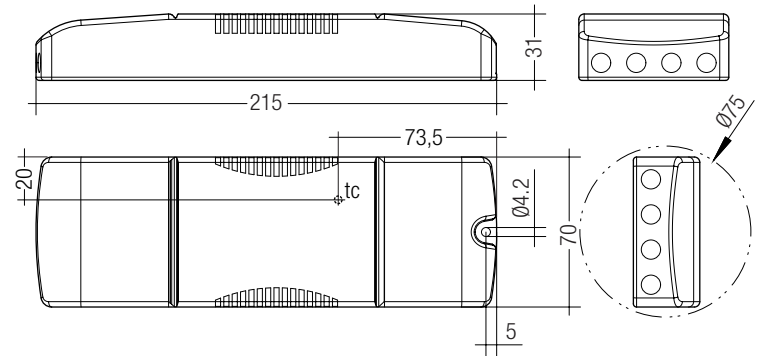
Normen, Seite 5



Driver LC 45W 500-1400mA flexC SR EXC
Baureihe EXCITE

Technische Daten

| | |
|---|------------------------|
| Netzspannungsbereich | 220 – 240 V |
| Eingangsspannungsbereich AC | 198 – 264 V |
| Eingangsspannungsbereich DC | 176 – 280 V |
| Netzfrequenz | 0 / 50 / 60 Hz |
| Überspannungsfestigkeit | 320 V AC, 48 h |
| Typ. Nennstrom (bei 230 V, 50 Hz, Volllast) ^① | 230 mA |
| Typ. Nennstrom (220 V, 0 Hz, Volllast, 68 % Dimmlevel) ^② | 173 mA |
| Ableitstrom (bei 230 V, 50 Hz, Volllast) ^③ | < 250 µA |
| Max. Eingangsleistung | 51,5 W |
| Typ. Wirkungsgrad (bei 230 V / 50 Hz / Volllast) ^④ | 88 % |
| λ (bei 230 V, 50 Hz, Volllast) | 0,95 |
| Typ. Eingangsstrom im Leerlauf | 17,3 mA |
| Typ. Eingangsleistung im Leerlauf | 0,59 W |
| Einschaltstrom (Spitze / Dauer) | 24,7 A / 268 µs |
| THD (bei 230 V, 50 Hz, Volllast) | < 10 % |
| Startzeit (bei 230 V, 50 Hz, Volllast) | < 500 ms |
| Startzeit (DC-Betrieb) | < 500 ms |
| Umschaltzeit (AC/DC) ^⑤ | < 0,2 s |
| Abschaltzeit (bei 230 V, 50 Hz, Volllast) | < 50 ms |
| Ausgangsstromtoleranz ^⑥ | ± 5 % |
| Max. Ausgangsstromspitze (nicht wiederkehrend) | ≠ Ausgangsstrom + 35 % |
| Ausgangsstrom NF Restwelligkeit (< 120 Hz) | ± 5 % |
| Ausgang P _{st} ^{LM} (bei Volllast) | ≤ 1 |
| Ausgang SVM (bei Volllast) | ≤ 0,4 |
| Max. Ausgangsspannung (U-OUT) | 60 V |
| Stoßspannungsfestigkeit (zwischen L - N) | 1 kV |
| Stoßspannungsfestigkeit (zwischen L/N - PE) | 2 kV |
| Stoßspannung ausgangsseitig (gegen PE) | < 500 V |
| Schutzart | IP20 |
| Lebensdauer | bis zu 100.000 h |
| Abmessungen LxBxH | 215 x 70 x 31 mm |



Bestelldaten

| Typ | Artikel-nummer | Verpackung Karton | Verpackung Palette | Gewicht pro Stk. |
|--------------------------------|----------------|----------------------|-----------------------|---------------------|
| LC 45W 500-1400mA flexC SR EXC | 28000701 | 10 Stk. | 400 Stk. | 0,215 kg |

Spezifische technische Daten

| Typ | Ausgangsstrom ^{® ④} | Min. Vorwärtsspannung | Max. Vorwärtsspannung | Max. Ausgangsleistung | Typ. Leistungsaufnahme (bei 230 V, 50 Hz, Vollast) | Typ. Stromaufnahme (bei 230 V, 50 Hz, Vollast) | Max. Gehäusetemperatur tc | Umgebungs-temperatur ta | I-SELECT 2 Widerstandswert [®] |
|---------------------------------------|------------------------------|-----------------------|-----------------------|-----------------------|--|--|---------------------------|-------------------------|---|
| LC 45W 500-1400mA flexC SR EXC | 500 mA | 20 V | 54,0 V | 270 W | 30,8 W | 143 mA | 70 °C | -25 ... +50 °C | Offen |
| | 550 mA | 20 V | 54,0 V | 297 W | 33,5 W | 155 mA | 70 °C | -25 ... +50 °C | 9,09 kΩ |
| | 600 mA | 20 V | 54,0 V | 324 W | 36,6 W | 168 mA | 70 °C | -25 ... +50 °C | 8,33 kΩ |
| | 650 mA | 20 V | 54,0 V | 351 W | 39,3 W | 179 mA | 70 °C | -25 ... +50 °C | 7,69 kΩ |
| | 700 mA | 20 V | 54,0 V | 378 W | 42,5 W | 193 mA | 70 °C | -25 ... +50 °C | 7,14 kΩ |
| | 750 mA | 20 V | 54,0 V | 405 W | 42,2 W | 203 mA | 70 °C | -25 ... +50 °C | 6,67 kΩ |
| | 800 mA | 20 V | 54,0 V | 432 W | 48,0 W | 215 mA | 70 °C | -25 ... +50 °C | 6,25 kΩ |
| | 850 mA | 20 V | 52,9 V | 450 W | 49,9 W | 224 mA | 70 °C | -25 ... +50 °C | 5,88 kΩ |
| | 900 mA | 20 V | 50,0 V | 450 W | 50,0 W | 224 mA | 70 °C | -25 ... +50 °C | 5,56 kΩ |
| | 950 mA | 20 V | 47,4 V | 450 W | 50,0 W | 224 mA | 70 °C | -25 ... +50 °C | 5,26 kΩ |
| | 1000 mA | 20 V | 45,0 V | 450 W | 50,3 W | 225 mA | 70 °C | -25 ... +50 °C | 5,00 kΩ |
| | 1050 mA | 20 V | 42,9 V | 450 W | 50,2 W | 225 mA | 70 °C | -25 ... +50 °C | 4,76 kΩ |
| | 1100 mA | 20 V | 40,9 V | 450 W | 50,9 W | 228 mA | 70 °C | -25 ... +50 °C | 4,55 kΩ |
| | 1150 mA | 20 V | 39,1 V | 450 W | 50,9 W | 228 mA | 70 °C | -25 ... +50 °C | 4,35 kΩ |
| | 1200 mA | 20 V | 37,5 V | 450 W | 50,2 W | 225 mA | 70 °C | -25 ... +50 °C | 4,17 kΩ |
| | 1250 mA | 20 V | 36,0 V | 450 W | 50,8 W | 227 mA | 70 °C | -25 ... +50 °C | 4,00 kΩ |
| | 1300 mA | 20 V | 34,6 V | 450 W | 50,9 W | 230 mA | 70 °C | -25 ... +50 °C | 3,85 kΩ |
| | 1350 mA | 20 V | 33,3 V | 450 W | 51,3 W | 229 mA | 70 °C | -25 ... +50 °C | 3,70 kΩ |
| 1400 mA | 20 V | 32,1 V | 450 W | 51,5 W | 230 mA | 70 °C | -25 ... +50 °C | Kurzschluss (0 Ω) | |

④ Abhängig vom eingestellten Ausgangsstrom.

® Gültig bei sofortiger Änderung der Stromversorgungsart, ansonsten gilt die Startzeit.

® Ausgangsstrom ist Mittelwert.

® Die Tabelle enthält eine Auswahl an Betriebspunkten, deckt aber nicht jeden Betriebspunkt ab. Der Ausgangsstrom kann innerhalb des Strombereiches in 1-mA-Schritten eingestellt werden.

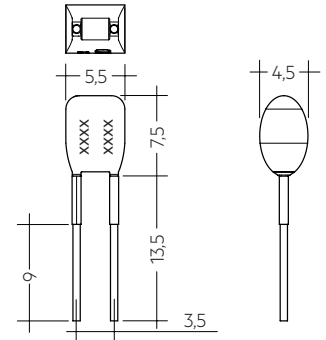
® Nicht kompatibel mit I-SELECT (Generation 1). Kalkulierter Widerstandswert.

Produktbeschreibung

- Vorgefertigter Widerstand für Stromeinstellung
- Kompatibel mit LED-Treiber mit I-SELECT 2 Interface;
nicht kompatibel mit I-SELECT (Generation 1)
- Widerstand ist basisisoliert
- Widerstandsleistung 0,25 W
- Stromtoleranz ± 2 % zusätzlich zur Ausgangsstromtoleranz
- Kompatibel mit LED-Treiber der Serien PRE und EXC

Berechnungsbeispiel

- $R [k\Omega] = 5 V / I_{out} [mA] \times 1000$
- Verwendung von E96 Widerständen
- Widerstandstoleranz ≤ 1 %; Leistung ≥ 0,1 W;
Basisisolierung erforderlich
- Wird ein Widerstandswert außerhalb des spezifizierten Bereiches
verwendet, so wird automatisch der Minimal-Strom (bei zu
großem Widerstandswert) bzw. der Maximum-Strom (bei zu
kleinem Widerstandswert) eingestellt



Bestelldaten

| Typ | Artikel- nummer | Farbe | Kenn- zeichnung | Strom | Widerstands- wert | Verpackung Sack | Gewicht pro Stk. |
|---------------------------|--------------------|-------|--------------------|----------|----------------------|--------------------|---------------------|
| I-SELECT 2 PLUG 500MA BL | 28001114 | Blau | 0500 mA | 500 mA | 10,00 kΩ | 10 Stk. | 0,001 kg |
| I-SELECT 2 PLUG 525MA BL | 28001960 | Blau | 0525 mA | 525 mA | 9,53 kΩ | 10 Stk. | 0,001 kg |
| I-SELECT 2 PLUG 550MA BL | 28001115 | Blau | 0550 mA | 550 mA | 9,09 kΩ | 10 Stk. | 0,001 kg |
| I-SELECT 2 PLUG 600MA BL | 28001116 | Blau | 0600 mA | 600 mA | 8,25 kΩ | 10 Stk. | 0,001 kg |
| I-SELECT 2 PLUG 650MA BL | 28001117 | Blau | 0650 mA | 650 mA | 7,68 kΩ | 10 Stk. | 0,001 kg |
| I-SELECT 2 PLUG 700MA BL | 28001118 | Blau | 0700 mA | 700 mA | 7,15 kΩ | 10 Stk. | 0,001 kg |
| I-SELECT 2 PLUG 750MA BL | 28001119 | Blau | 0750 mA | 750 mA | 6,65 kΩ | 10 Stk. | 0,001 kg |
| I-SELECT 2 PLUG 800MA BL | 28001120 | Blau | 0800 mA | 800 mA | 6,19 kΩ | 10 Stk. | 0,001 kg |
| I-SELECT 2 PLUG 850MA BL | 28001121 | Blau | 0850 mA | 850 mA | 5,90 kΩ | 10 Stk. | 0,001 kg |
| I-SELECT 2 PLUG 900MA BL | 28001122 | Blau | 0900 mA | 900 mA | 5,62 kΩ | 10 Stk. | 0,001 kg |
| I-SELECT 2 PLUG 950MA BL | 28001123 | Blau | 0950 mA | 950 mA | 5,23 kΩ | 10 Stk. | 0,001 kg |
| I-SELECT 2 PLUG 1000MA BL | 28001124 | Blau | 1000 mA | 1.000 mA | 4,99 kΩ | 10 Stk. | 0,001 kg |
| I-SELECT 2 PLUG 1050MA BL | 28001125 | Blau | 1050 mA | 1.050 mA | 4,75 kΩ | 10 Stk. | 0,001 kg |
| I-SELECT 2 PLUG 1100MA BL | 28001126 | Blau | 1100 mA | 1.100 mA | 4,53 kΩ | 10 Stk. | 0,001 kg |
| I-SELECT 2 PLUG 1150MA BL | 28001127 | Blau | 1150 mA | 1.150 mA | 4,32 kΩ | 10 Stk. | 0,001 kg |
| I-SELECT 2 PLUG 1200MA BL | 28001128 | Blau | 1200 mA | 1.200 mA | 4,12 kΩ | 10 Stk. | 0,001 kg |
| I-SELECT 2 PLUG 1250MA BL | 28001129 | Blau | 1250 mA | 1.250 mA | 4,02 kΩ | 10 Stk. | 0,001 kg |
| I-SELECT 2 PLUG 1300MA BL | 28001130 | Blau | 1300 mA | 1.300 mA | 3,83 kΩ | 10 Stk. | 0,001 kg |
| I-SELECT 2 PLUG 1350MA BL | 28001131 | Blau | 1350 mA | 1.350 mA | 3,74 kΩ | 10 Stk. | 0,001 kg |
| I-SELECT 2 PLUG 1400MA BL | 28001132 | Blau | 1400 mA | 1.400 mA | 3,57 kΩ | 10 Stk. | 0,001 kg |
| I-SELECT 2 PLUG MAX BL | 28001099 | Blau | MAX | MAX | 0,00 kΩ | 10 Stk. | 0,001 kg |

1. Normen

EN 55015
EN 61000-3-2
EN 61000-3-3
EN 61347-1
EN 61347-2-13
EN 62384
EN 61547

Gemäß EN 50172 für Zentralbatterieanlagen geeignet
Gemäß EN 60598-2-22 für Notlichtinstallation geeignet

2. Thermische Angaben und Lebensdauer

2.1 Erwartete Lebensdauer

Erwartete Lebensdauer

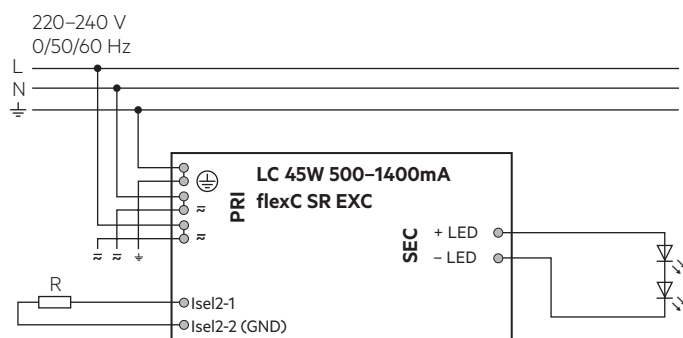
| Typ | Ausgangsstrom | t_a | 40 °C | 50 °C |
|--------------------------------|---------------|-------------|-------------|-------------|
| LC 45W 500-1400mA flexC SR EXC | 500 – 1400 mA | t_c | 60 °C | 70 °C |
| | | Lebensdauer | > 100.000 h | > 100.000 h |

Der LED-Treiber ist für die oben angegebene Lebensdauer ausgelegt, unter Nennbedingungen mit einer Ausfallwahrscheinlichkeit von kleiner 10 %.

Die Abhängigkeit des Punktes t_c von der Temperatur t_a hängt auch vom Design der Leuchte ab. Liegt die gemessene Temperatur t_c etwa 5 K unter t_c max., sollte die Temperatur t_a geprüft und schließlich die kritischen Bauteile (z.B. ELCAP) gemessen werden. Detaillierte Informationen auf Anfrage.

3. Installation / Verdrahtung

3.1 Anschlussdiagramm

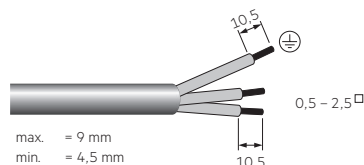


Gerät mit Durchgangsverdrahtungsfunktion.

3.2 Leitungsart und Leitungsquerschnitt

Netzleitungen

Zur Verdrahtung können Litzen- oder Volldraht von 0,5 bis 2,5 mm² verwendet werden.
Für perfekte Funktion der Steckklemmen Leitungen 10–11 mm abisolieren.
Nur einen Draht pro Anschlussklemme verwenden.
Nur ein Kabel pro Zugentlastungskanal verwenden.

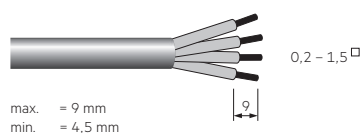


1.1 Glühdrahttest

nach EN 61347-1 mit erhöhter Temperatur von 850 °C bestanden.

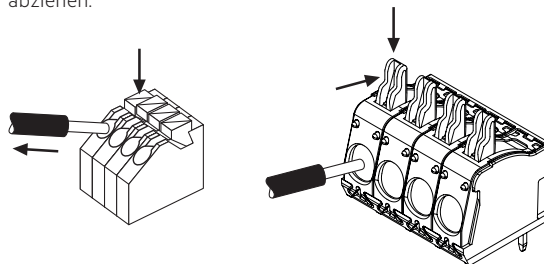
Sekundärleitungen (LED-Modul)

Zur Verdrahtung können Litzendraht mit Aderendhülsen oder Volldraht mit Leitungsquerschnitt von 0,2 bis 1,5 mm² verwendet werden. Für perfekte Funktion der Steckklemme Leitungen 8,5–9,5 mm abisolieren.
Nur einen Draht pro Anschlussklemme verwenden.
Nur ein Kabel pro Zugentlastungskanal verwenden.



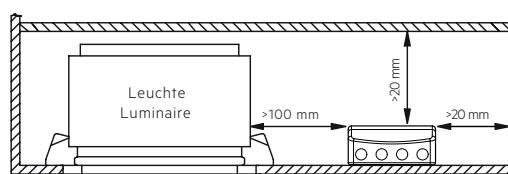
3.3 Lösen der Klemmverdrahtung

Dazu den "Drücker" an der Klemme betätigen und den Draht nach vorne abziehen.



3.4 Montageumgebung

Trocken; Säurefrei; Ölfrei; Fettfrei. Die am Gerät angegebene maximale Umgebungstemperatur (t_a) darf nicht überschritten werden. Die unten angegebenen Mindestabstände sind Empfehlungen und von der eingesetzten Leuchte abhängig. Für die Montage direkt in der Ecke nicht geeignet.



3.5 Verdrahtungsrichtlinien

- Die sekundären Leitungen getrennt von den Netzanschlüssen und -leitungen führen, um ein gutes EMV-Verhalten zu erreichen.
- Die max. sekundäre Leitungslänge beträgt 2 m (4 m Schleife).
- Für ein gutes EMV-Verhalten die LED-Verdrahtung so kurz wie möglich halten.
- Die sekundären Leitungen (LED Modul) sollten für ein gutes EMV-Verhalten parallel geführt werden.
- Sekundäres Schalten ist nicht zulässig.
- Der LED-Treiber besitzt keinen sekundärseitigen Verpolschutz. LED-Module, welche keinen Verpolschutz aufweisen, können bei Verpolung zerstört werden.
- Falsche Verdrahtung des LED-Treibers kann zu irreparablen Schäden führen und eine richtige Funktion ist nicht mehr gegeben.
- Die Durchgangsverdrahtung ist ausschließlich für den Anschluss weiterer LED-Treiber. Max. Dauerstrom von 16 A darf nicht überschritten werden.
- Um Geräteausfälle durch Masseschlüsse zu vermeiden, muss die Verdrahtung vor mechanischer Belastung mit scharfkantigen Metallteilen (z.B. Leitungsdurchführung, Leitungshalter, Metallraster, etc.) geschützt werden.

3.6 Anschließen des LED-Moduls im Betrieb

Anschließen des LED-Moduls während des Betriebs ist nicht zulässig, da eine Ausgangsspannung > 0 V anliegen kann.
Wird eine LED-Last angeschlossen, muss das Gerät zuerst neu gestartet werden, bevor der LED-Ausgang aktiviert wird. Dies kann durch Aus- und Einschalten des LED-Betriebsgerätes erfolgen.

3.7 Erdanschluss

Die Erdklemme ist als Schutzerde ausgeführt. Wird der LED-Treiber geerdet muss dies mit Schutzerde (PE) erfolgen. Für die Funktion des LED-Treibers ist keine Erdung notwendig.

Zur Verbesserung von folgendem Verhalten wird ein Erdanschluss empfohlen:

- Funkstörung
- Übertragung von Netztransienten an den LED Ausgang

Generell ist es empfehlenswert bei Modulen, die auf geerdeten Leuchten-teilen bzw. Kühlkörpern montiert sind und dadurch eine hohe Kapazität gegenüber Erde darstellen, auch den LED-Treiber zu erden.

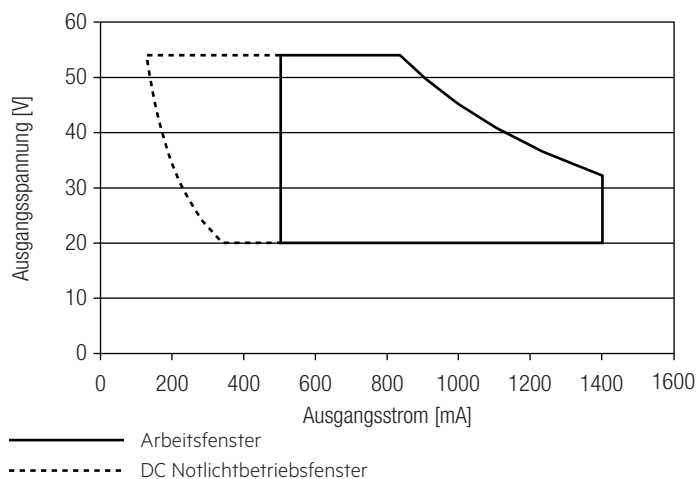
3.8 I-Select 2 Widerstände verbinden mittels Kabel

3.9 Installationshinweis

Max. Drehmoment für die Befestigungsschrauben: 0,5 Nm / M4

4. Elektr. Eigenschaften

4.1 Arbeitsfenster

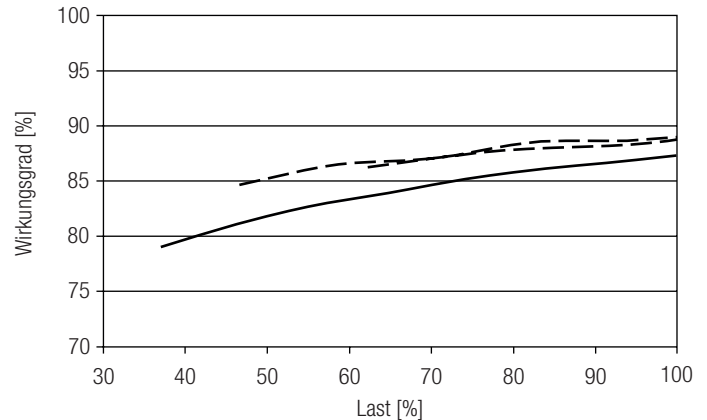


STAND 03/2021

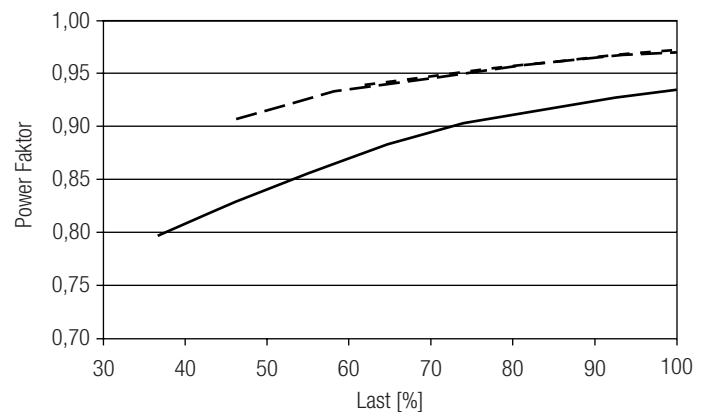
Änderungen vorbehalten. Angaben ohne Gewähr.

Es ist sicherzustellen, dass der LED-Treiber ausschließlich innerhalb des gezeigten Arbeitsfensters betrieben wird. Besondere Aufmerksamkeit ist dem gedimmten Betrieb sowie dem DC- und Notlichtbetrieb zu widmen, da aufgrund der verwendeten Amplituden-Dimmung die Modulspannung mit dem Dimm-Level variiert. Eine Unterschreitung der spezifizierten minimalen Ausgangsspannung des LED-Treibers kann zur Abschaltung führen. Siehe Abschnitt „6.7 DC- und Notlichtbetrieb“ für mehr Informationen.

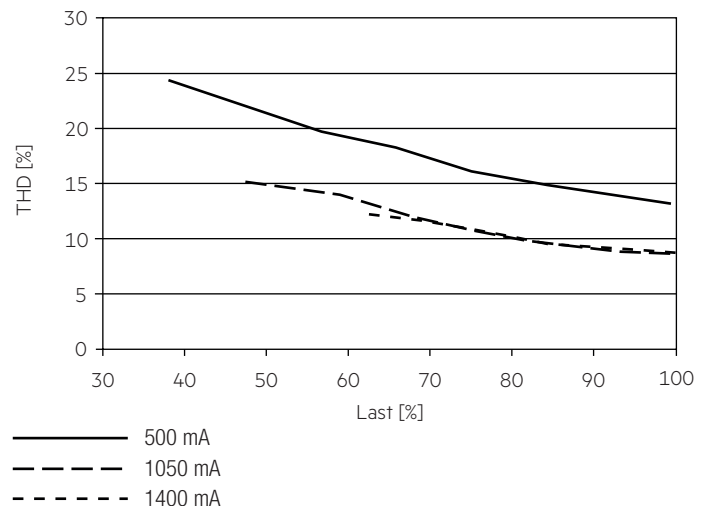
4.2 Verhältnis Effizienz zu Last



4.3 Verhältnis Power Faktor zu Last



4.4 Verhältnis THD zu Last (ohne Oberwellen < 5 mA oder 0,6 % des Eingangsstromes)



100 % Last entsprechen der max. Ausgangsleistung (Volllast) gemäß der Tabelle auf Seite 2.

4.5 Maximale Belastung von Leitungsschutzautomaten bezogen auf den Einschaltstrom

| Sicherungsautomat | C10 | C13 | C16 | C20 | B10 | B13 | B16 | B20 | Einschaltstrom | |
|---------------------------------------|---------------------|---------------------|---------------------|---------------------|---------------------|---------------------|---------------------|---------------------|----------------|-----------|
| Installation Ø | 1,5 mm ² | 1,5 mm ² | 2,5 mm ² | 2,5 mm ² | 1,5 mm ² | 1,5 mm ² | 2,5 mm ² | 2,5 mm ² | I_{max} | Pulsdauer |
| LC 45W 500-1400mA flexC SR EXC | 18 | 23 | 28 | 35 | 11 | 14 | 17 | 21 | 24,7 A | 268 µs |

Dies sind max. Werte, die aus dem Einschaltstrom berechnet werden! Achten sie darauf, den max. Nenndauerstrom des Leitungsschutzautomaten nicht zu überschreiten. Kalkulation verwendet typische Werte der Leitungsschutzautomaten-Serie ABB S200 als Referenz.

Tatsächliche Werte können je nach verwendeten Leitungsschutzautomatentypen und der Installationsumgebung abweichen.

4.6 Oberwellengehalt des Netzstromes (bei 230 V / 50 Hz und Vollast) in %

| | THD | 3. | 5. | 7. | 9. | 11. |
|---------------------------------------|-----|-----|-----|-----|-----|-----|
| LC 45W 500-1400mA flexC SR EXC | < 9 | < 2 | < 2 | < 3 | < 2 | < 2 |

Gemäß 61000-3-2. Oberwellen < 5 mA oder < 0,6 % (welcher Wert auch immer größer ist) des Eingangstromes werden nicht für die Berechnung vom THD berücksichtigt.

5. Schnittstellen / Kommunikation

5.1 Konfigurationseingang ready2mains (L, N)

Das digitale Steuersignal ready2mains wird direkt auf die Netzspannung moduliert und an die Netzklemmen verdrahtet (L und N).

6. Funktionen

6.1 Funktion: Einstellbarer Strom

Der Ausgangsstrom des LED-Treibers kann in einem vorgegebenen Bereich eingestellt werden. Zur Einstellung stehen zwei Optionen zur Verfügung.

Option 1: I-SELECT 2

Die Stromeinstellung erfolgt über einen passenden I-SELECT 2 Widerstand oder Fremdwiderstand, welcher in die I-SELECT 2 Klemmen eingesteckt wird. Die mathematische Beziehung zwischen Ausgangsstrom und Widerstandswert wird in der Produktbeschreibung „Zubehör I-SELECT 2 PLUG“ erläutert.



Bitte beachten Sie, dass die Widerstandswerte für I-SELECT 2 nicht mit I-SELECT 1 kompatibel sind. Aus der Installation eines falschen Widerstands können möglicherweise irreparable Schäden an den LED-Modulen entstehen.

Option 2: ready2mains

Die Konfiguration erfolgt mittels optionalem Programmiergerät und der entsprechenden Konfigurationssoftware über die ready2mains Schnittstelle.



Über ready2mains kann der Strom nur fünfmal eingestellt werden. Um die LED-Treiber zu programmieren ist eine angeschlossene Last notwendig, die sich im Betriebsfenster des LED-Treibers befindet.

Die Priorität der Stromeinstellmethoden ist I-SELECT 2 gefolgt von ready2mains.

6.2 ready2mains – Konfiguration

Die ready2mains Schnittstelle ermöglicht die Konfiguration der wichtigsten Parameter über die Netzverdrahtung.

Für EXC LED-Treiber ist dies der LED-Ausgangsstrom sowie das optionale Setzen des Lockbits um eine spätere unbeabsichtigte Konfiguration zu unterbinden.

Die Konfiguration erfolgt dabei mithilfe des ready2mains Programmers, entweder direkt am Programmer selbst oder über eine entsprechende PC-Software.

Details zur Konfiguration finden Sie in den in den technischen Informationen zum ready2mains Programmer und dessen Tools.

STAND 03/2021

Änderungen vorbehalten. Angaben ohne Gewähr.

6.3 Verhalten bei Kurzschluss

Bei Kurzschluss am LED-Ausgang wird dieser abgeschaltet. Erst nach einem Neustart des Geräts wird der LED-Ausgang wieder aktiviert. Der Neustart erfolgt über Netzreset.

6.4 Verhalten bei Leerlauf

Der LED-Treiber nimmt im Leerlauf keinen Schaden. Der LED-Ausgang wird deaktiviert und ist somit spannungsfrei. Wird eine LED-Last angeschlossen, muss das Gerät zuerst neu gestartet werden, bevor der LED Ausgang aktiviert wird.

6.5 Überlastschutz

Der LED-Treiber schaltet bei Überschreitung des Ausgangsspannungsbereiches den LED-Ausgang ab. Erst nach einem Neustart des Geräts wird der LED-Ausgang wieder aktiviert. Der Neustart erfolgt über Netzreset.

6.6 Übertemperaturschutz

Um den LED-Treiber vor kurzzeitiger thermischer Überlastung zu schützen, wird bei Überschreitung der Grenztemperatur der Ausgangsstrom der LED reduziert. Der Temperaturschutz wird über $t_{c max}$ aktiviert. Die Aktivierungstemperatur variiert in Abhängigkeit von der LED-Last. Im DC-Betrieb ist diese Funktion deaktiviert, um die Notlichtanforderung zu erfüllen.

6.7 DC- und Notlichtbetrieb

Der LED-Treiber ist für den Betrieb an DC-Spannung und gepulster DC-Spannung ausgelegt. Für einen zuverlässigen Betrieb ist sicherzustellen, dass der LED-Treiber auch im DC- und Notlichtbetrieb innerhalb des in Kapitel „4.1 Arbeitsfenster“ spezifizierten Bereiches betrieben wird.

Lichtlevel im DC-Betrieb (EOF_j): 68 % (nicht einstellbar)

Der spannungsabhängige Eingangsstrom des Betriebsgerätes inkl. LED-Modul hängt von der angeschlossenen Last ab.

Der spannungsabhängige Leerlaufstrom des Betriebsgerätes (ohne oder mit defektem LED-Modul) ist für:

AC: < 22 mA

DC: < 2 mA

6.8 Intelligent Voltage Guard

Intelligent Voltage Guard ist die Bezeichnung für die elektronische Überwachung der Netzspannung. Er zeigt sofort an, wenn die Netzspannung über einen bestimmten Schwellenwert ansteigt. Es können dann schnell Maßnahmen ergriffen werden, um Schäden am LED-Driver zu verhindern.

- Wird ein Netzspannungswert von ca. 280 V_{rms} (Spannung hängt vom LED-Driver ab) überschritten, fangen die LED-Leuchten an zu blinken.
- Um eine Beschädigung des LED-Drivers zu vermeiden, muss bei diesem Signal die Netzversorgung abgeschaltet werden.

7. Sonstiges

7.1 Isolations- bzw. Spannungsfestigkeitsprüfung von Leuchten

Elektronische Betriebsgeräte für Leuchtmittel sind empfindlich gegenüber hohen Spannungen. Bei der Stückprüfung der Leuchte in der Fertigung muss dies berücksichtigt werden.

Gemäß IEC 60598-1 Anhang Q (nur informativ!) bzw. ENEC 303-Annex A sollte jede ausgelieferte Leuchte einer Isolationsprüfung mit 500 V_{DC} während einer Sekunde unterzogen werden.

Diese Prüfspannung wird zwischen den miteinander verbundenen Klemmen von Phase und Neutralleiter und der Schutzleiteranschlussklemme angelegt. Der Isolationswiderstand muss dabei mindestens 2 MΩ betragen.

Alternativ zur Isolationswiderstandsmessung beschreibt IEC 60598-1 Anhang Q auch eine Spannungsfestigkeitsprüfung mit 1500 V_{AC} (oder 1,414 × 1500 V_{DC}). Um eine Beschädigung von elektronischen Betriebsgeräten zu vermeiden, wird von dieser Spannungsfestigkeitsprüfung jedoch dringendst abgeraten.

7.2 Bedingungen für Lagerung und Betrieb

Luftfeuchtigkeit: 5 % bis max. 85 %, nicht kondensierend (max. 56 Tage/Jahr bei 85 %)

Lagertemperatur: -40 °C bis max. +80 °C

Bevor die Geräte in Betrieb genommen werden, müssen sie sich wieder innerhalb des spezifizierten Temperaturbereiches (ta) befinden.

7.3 Maximale Anzahl an Schaltzyklen

Alle LED-Treiber werden mit 50.000 Schaltzyklen geprüft.

Die tatsächlich erreichbare Anzahl Schaltzyklen liegt signifikant höher.

7.4 Zusätzliche Informationen

Lebensdauerangaben sind informativ und stellen keinen Garantieanspruch dar.

Keine Garantie wenn das Gerät geöffnet wurde!