



Dynalite Gateways

DPMI940-DALI

DPMI940-DALI

Der DPMI940-DALI dient als Schnittstelle mit potentialfreien Kontakten für vier Kanäle, über die mechanische und elektronische Schalter direkt mit einem DALI-Netzwerk und dem Dynalite verbunden werden können.

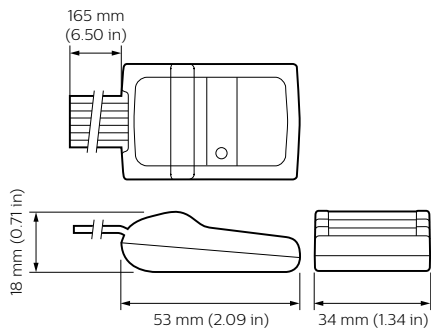
Produkt Daten

Allgemeine Eigenschaften	
CE-Zeichen	ja
Hinweise	Please download the Lighting - Product Data Sheet for more information and ordering options
EU RoHS-konform	Ja
Anwendungsparameter	
Umgebungstemperaturbereich	0 bis +50 °C
Produktdaten	
Gesamt-Produktcode	871016352366800

Bestell-Produktname	DPMI940-D
EAN/UPC - Produkt	8710163523668
Bestellcode	52366800
Anzahl pro Verpackung	1
SAP-Zähler - Pakete pro Außenkarton	1
SAP-Material	913703080609
Kopie Nettogewicht (Einzelteil)	29,000 g

Dynalite Gateways

Abmessungsskizzen



DPMI940-D

