



# Dynalite LED PWM-Dimmer

## DDLEDC605GL

### DDLEDC605-GL

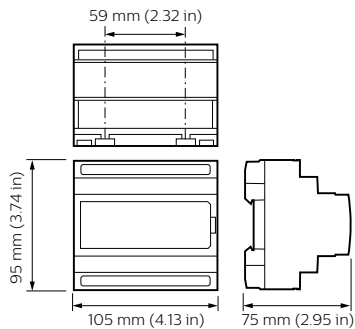
Der DDLEDC605-GL dient zur Ansteuerung von LEDs in dekorativen architektonischen Beleuchtungsanwendungen, in denen eine kreative Farbmischung und -abfolge benötigt wird. Der Regler bietet sechs pulsbreitenmodulierte Ausgänge für den Spannungsmodus mit gemeinsamer Anode für die direkte Regelung intensiver LED-Lichtquellen. Der Regler verfügt über einen Anschluss für eine externe DC-Stromversorgung, was die Erzeugung unterschiedlicher nominaler Ausgangsspannungen ermöglicht. Der DDLEDC605-GL ist mit DMX512 kompatibel und unterstützt die in der Anzeigenbeleuchtung üblichen hohen Ablaufgeschwindigkeiten.

### Produkt Daten

Allgemeine Eigenschaften		Bestell-Produktname	DDLEDC605GL
CE-Zeichen	ja	EAN/UPC - Produkt	8710163516462
C-Tick	C-Tick	Bestellcode	913703061209
Hinweise	Please download the Lighting - Product Data Sheet for more information and ordering options	Anzahl pro Verpackung	1
EU RoHS-konform	Ja	SAP-Zähler - Pakete pro Außenkarton	1
Anwendungsparameter		SAP-Material	913703061209
Umgebungstemperaturbereich	0 bis +40 °C	Kopie Nettogewicht (Einzelteil)	0,207 kg
Produktdaten		Katalognummer	-
Gesamt-Produktcode	871016351646200	Katalognummer Beschreibung	DMX/Dynet via converter interface,

# Dynalite LED PWM-Dimmer

## Abmessungsskizzen



DDLEDC605GL

