

Dynalite Signal Dimmerregler

DDBC516FR

DDBC516-FR-DALI

Dynalite DDBC516FR ist ein Gerät mit 5 Kanälen zur Regelung von DALI HF-Vorschaltgeräten für Leuchtstofflampen. Jeder Regelausgang ist einstellbar auf: DALI Broadcast (maximal zehn DALI-Lasten pro Kanal); DALI-adressiert (maximal zehn DALI-Lasten pro Kanal); 1–10 V (maximal 10 mA Sink oder Source pro Kanal); oder DSI (maximal fünf DSI-Lasten pro Kanal).

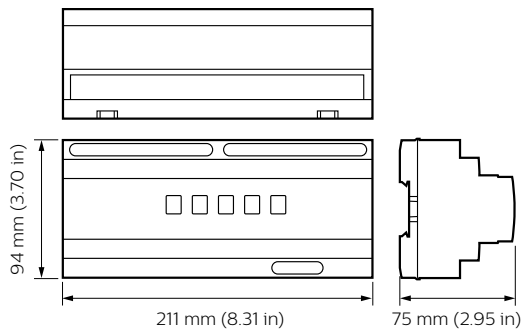
Produkt Daten

Allgemeine Eigenschaften	
CE-Zeichen	ja
Hinweise	Please download the Lighting - Product Data Sheet for more information and ordering options
EU RoHS-konform	Ja
Anwendungsparameter	
Umgebungstemperaturbereich	0 bis +40 °C
Produktdaten	
Gesamt-Produktcode	871016352310100

Bestell-Produktname	DDBC516FR
EAN/UPC - Produkt	8710163523101
Bestellcode	913703031509
Anzahl pro Verpackung	1
SAP-Zähler - Pakete pro Außenkarton	1
SAP-Material	913703031509
Kopie Nettogewicht (Einzelteil)	0,330 kg

Dynalite Signal Dimmerregler

Abmessungsskizzen



DDBC516FR

