



## WMU 982 Kettenantrieb 800N 230V AC



Natürliche  
Lüftung

230V

Betriebs-  
spannung

2.48

### Anwendungsbereich

- geeignet für die aufgesetzte Montage
- für Komfortlüftung verwendbar
- kann für Kipp-, Klapp-, Dreh- oder Schwingfenster verwendet werden
- Anschluss an die bestehende Elektroinstallation, da der Fensteröffner mit 230 VAC betrieben wird
- Soft Close-Funktion
- eingebaute elektronische Lastabschaltung / Endabschaltung
- Motorelektronik mit Mikrocontroller
- einfache Montage

### Minderung der Klemmgefahr

Die Antriebe sind so programmiert, dass sie stoppen und rückwärts fahren, wenn beim Schließen ein Hindernis auftritt.

### Reversierungsfunktion

Integrierte Reversierungsfunktion, die den Druck auf die Dichtungen im Fenster reduziert, indem der Antrieb einige Millimeter nach dem Schließen rückwärts fährt. Dies gewährleistet eine maximale Lebensdauer der Dichtungen und die Dichtheit des Fensters.

Technische Daten	
Druckkraft	Dauerlast: 800N, Schneelast: 1000 N
Zugkraft	500N
Zuhaltekraft	3000N
Kettenhub	500 mm und 600 mm
Öffnungsgeschwindigkeit	4 mm/s
Schließgeschwindigkeit	4 mm/s
Für folgende Fenster verwendbar	Kipp-, Klapp-, Dreh- oder Schwingfenster - fenstertypen und -größen nach Absprache mit dem Fensterlieferanten und WindowMaster
Nominalspannung	230 VAC ±10%, 50/60Hz, max. 50VA
Isolation / Erdverbindung	Der Antrieb ist ein doppelisoliertes Klasse II Produkt, d.h. es ist keine Erdung erforderlich
Stromaufnahme	0,45 A
Umgebungsbedingungen	-5°C - +70°C max. 85% relative Feuchtigkeit (nicht kondensierend)
Einschaltdauer	ED 20% (max. 3Min. pro 15Min)
Material	Aluminiumgehäuse mit Edelstahlkette und 5 m weiß, 3-Adern Leitung 0,75mm <sup>2</sup>
Farbe	Aluminium eloxiert (EV1), RAL-Farben gegen Aufpreis lieferbar
Größe	500 mm hub: 80 x 54 x 813 mm 600 mm hub: 80 x 54 x 853 mm
Gewicht	500 mm - 6,01 kg, 600 mm - 6,27 kg
Schutzart	IP32
Lieferumfang	Antrieb mit 5 m Leitung
Vorbehalt	Technische Änderungen vorbehalten

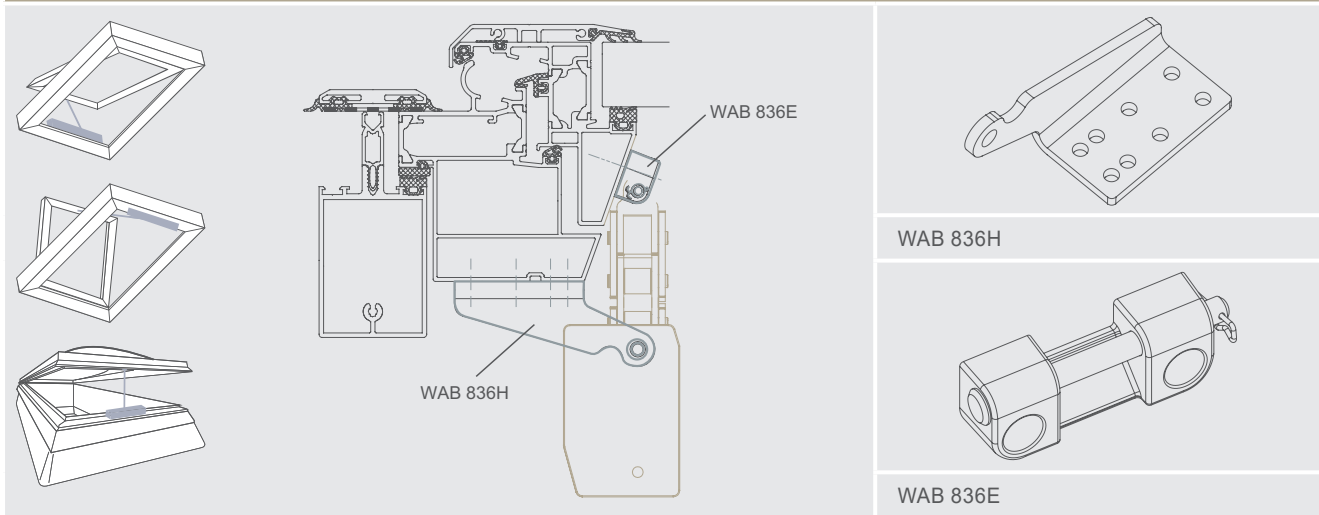
Beschreibung der Artikelnummer Zusammensetzung			
WMU 982	-1	xxxx	0104
			Produkt version: 4
		Kettenhub: 0500 = 500mm, 0600 = 600mm	
		Antriebsvariante: 1=Single	
<b>Beispiele zusammengesetzten Artikel-Nr.</b>			
WMU 982-1 0500 0104      WMU 982-Antrieb, Single-Variante, Kettenhub 500mm, Produktversion 4.			

Ausführungsvarianten (siehe auch „Zusammensetzen der Artikelnummer“-Tabelle für bestimmung der Artikelnummer)					
Druckkraft [N]	Kettenhub [mm]	Laufzeit [s]	Breite [mm]	Gewicht [kg]	Artikel-Nr.
800	500	130 s	813	6.01	WMU 982-1 0500 0104
	600	155 s	853	6.27	WMU 982-1 0600 0104

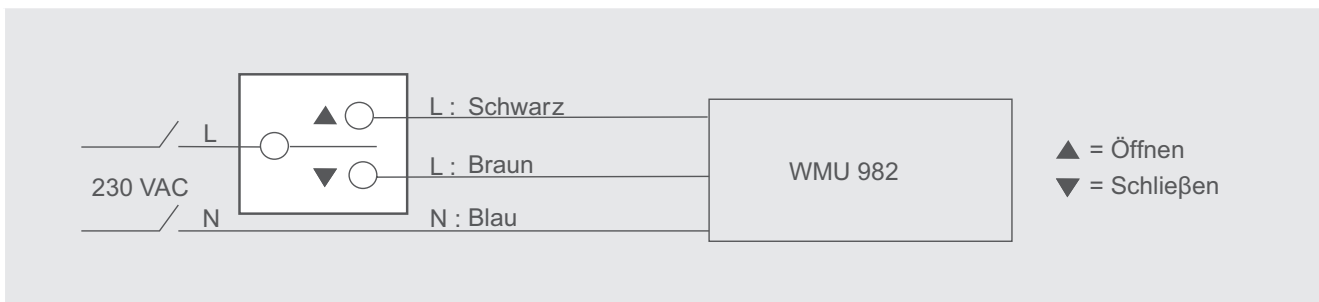
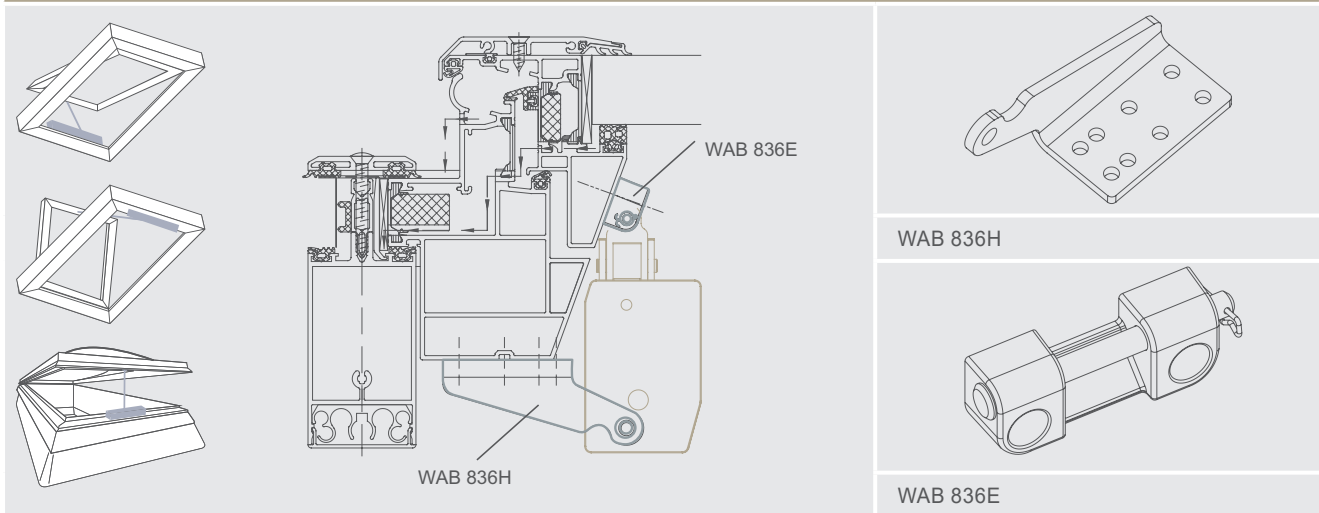
Zubehör	Artikel-Nr.
Antriebsbeschlag für WMU 982, starker Beschlag	WAB 836H
Flügelbeschlag für WMU 982	WAB 836E

Weitere Informationen hierzu finden Sie im Kapitel „Beschläge“

**Montagevorschlag 1 - Öffnungsvarianten Dreh / Kipp / Klapp - Auswärts öffnend**



**Montagevorschlag 2 - Öffnungsvarianten Dreh / Kipp / Klapp - Auswärts öffnend**



WMU 982

# Kettenantrieb 800N 230V AC

Breite (xxx). Siehe Tabelle der Ausführungsvarianten

