



Technische Daten	
Druckkraft	500 N
Zugkraft	300 N
Zuhalterkraft	2000 N
Kettenhub	400 mm
Öffnungsgeschwindigkeit	8 mm/s
Schließgeschwindigkeit	8 mm/s
Für folgende Fenster verwendbar	Kipp-, Klapp-, Dreh-, Senkklapp- oder Schwingfenster Fenstertypen und -größen nach Absprache mit dem Fensterlieferanten und WindowMaster
Nominalspannung	230 VAC ±10%, 50/60Hz, max. 50VA
Isolation / Erdverbindung	Der Antrieb ist ein doppelisoliertes Klasse II Produkt, d.h. es ist keine Erdung erforderlich
Stromaufnahme	0,45 A
Umgebungsbedingungen	-5°C - +70°C max. 85% relative Feuchtigkeit (nicht kondensierend)
Einschaltdauer	ED 20% (max. 3Min. per 15Min)
Material	Aluminiumgehäuse mit Stahlkette.
Farbe	Aluminium RAL 9006, RAL Farben gegen Aufpreis lieferbar
Größe	42 x 57 x 605 mm (H x T x L) (L = 605 + 18 mm = 623 mm inkl. Schrauben)
Gewicht	2,43 kg
Schutzart	IP32
Lieferumfang	Antrieb mit 5m Kabel
Vorbehalt	Technische Änderungen vorbehalten

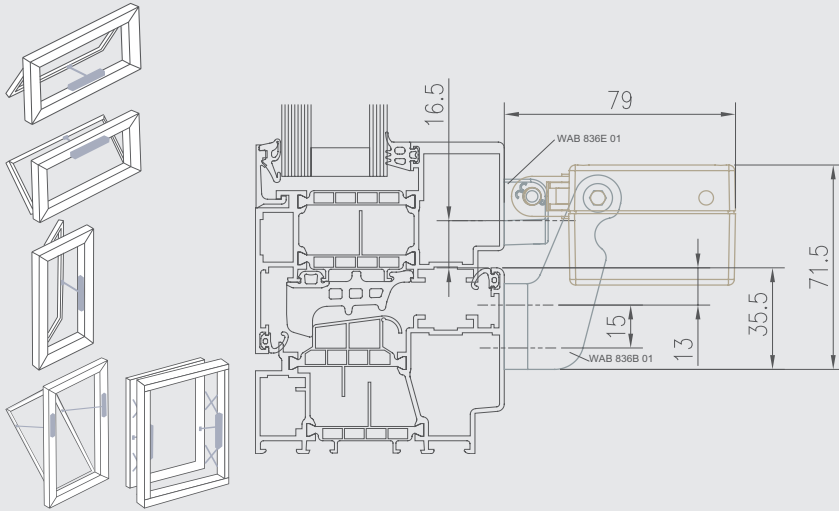
Zusammensetzung der Artikelnummer					
WMU 952	-1	G	xxx	z	01
					<b>Produktversion: 1</b>
					S = mit kabel
					<b>Kettenhub: 400 = 400mm</b>
					<b>Farbe: G = Grau</b>
					<b>Actuator variant: 1 = single</b>

**Beispiel einer zusammengesetzten Artikel nr.**  
**WMU 952-1G 400S 01**      WMU 952-Antrieb, Grau, Single Variante, S mit Kabel, 400mm Hub, Produktversion 1.

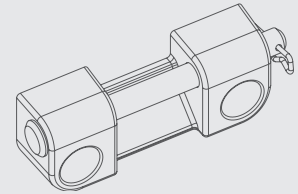
Zubehör	Artikel-Nr.
Antriebsbeschlag für WMU 952	WAB 852A
Antriebsbeschlag für WMU 952	WAB 852i
Z-Winkel für einwärts öffnende Fenster	WAB 827
Antriebsbeschlag für WMU 952	WAB 836B
Antriebsbeschlag für WMU 952	WAB 836H
Kettenbeschlag für WMU 952	WAB 836E

**Weitere Informationen über diese Produkte entnehmen sie bitte den entsprechenden Produktblättern.**

Montagevorschlag 1 - Auswärts öffnend

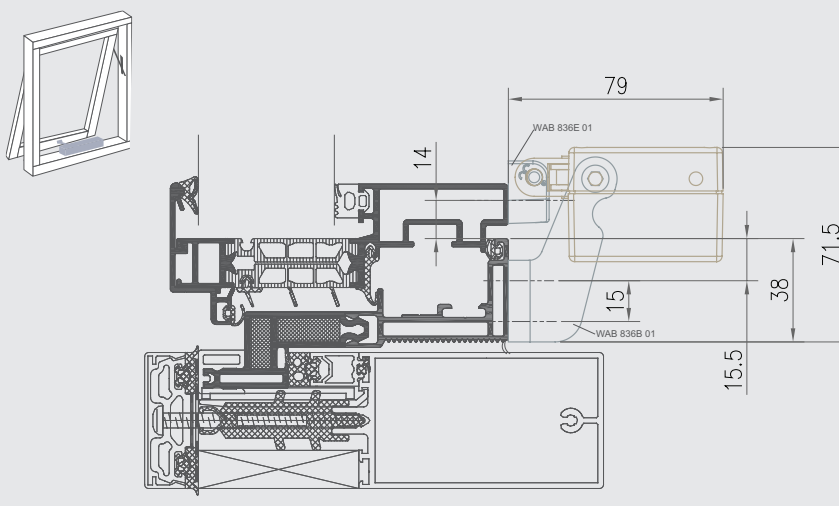


WAB 836B

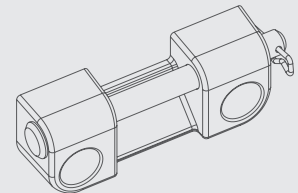


WAB 836E

Montagevorschlag 2 - Auswärts öffnend (Senk-Klapp-Scheren)

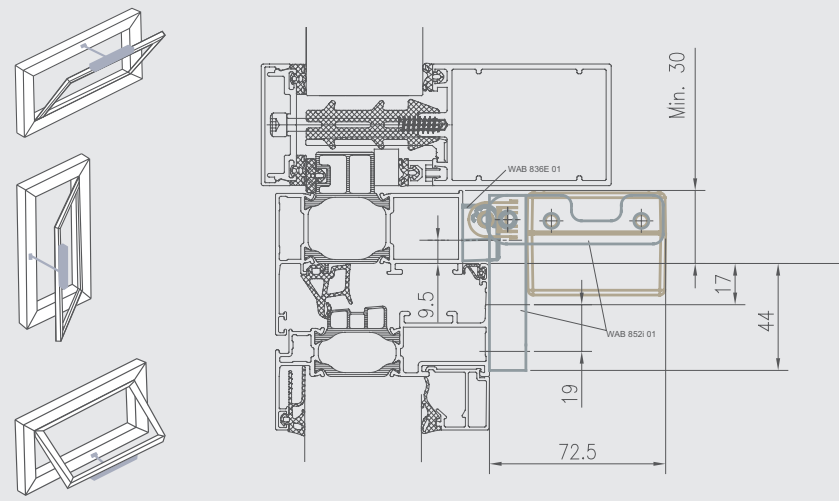


WAB 836B

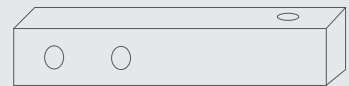


WAB 836E

Montagevorschlag suggestion 3 - Einwärts öffnend (Flügelmontage)

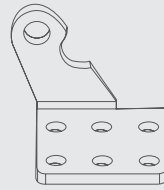
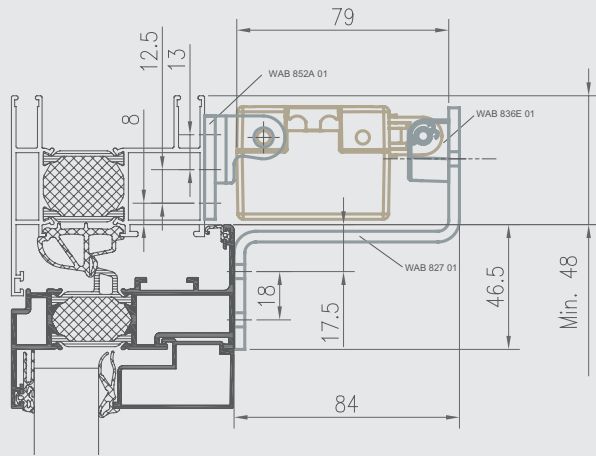
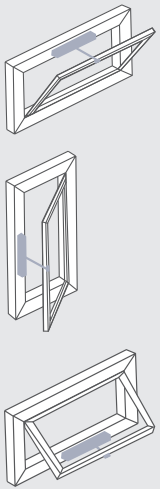


WAB 852i

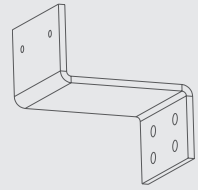


WAB 836E

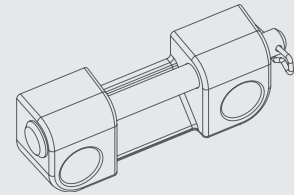
Montagevorschlag 4 - Einwärts öffnend (Rahmenmontage)



WAB 852A

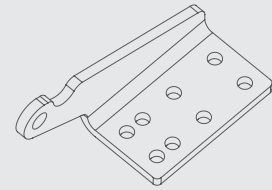
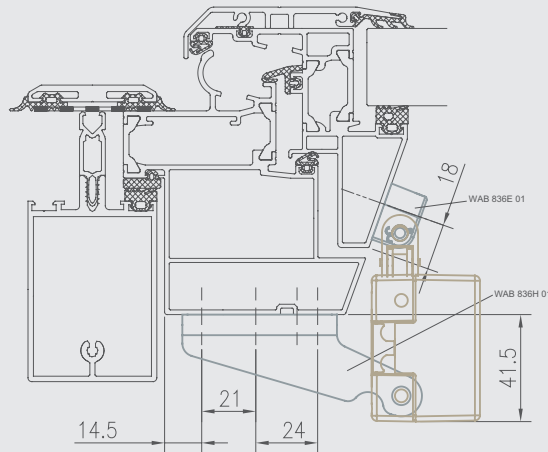
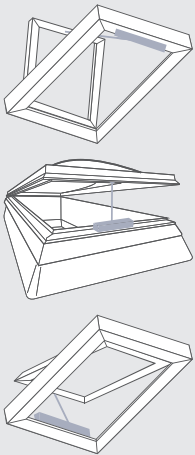


WAB 827

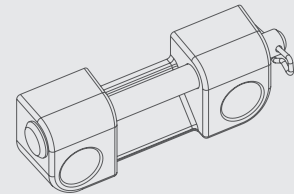


WAB 836E

Montagevorschlag 5 - Auswärts öffnend Dachfenster

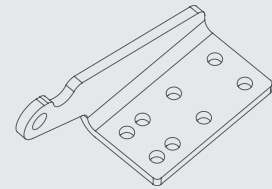
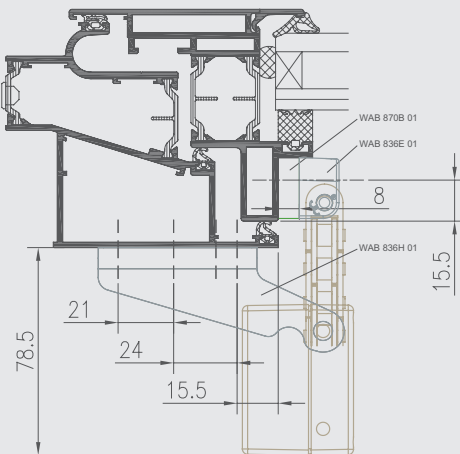
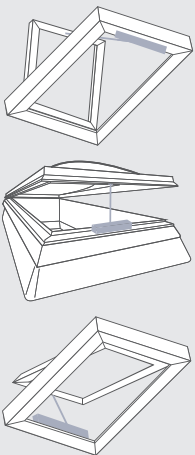


WAB 836H

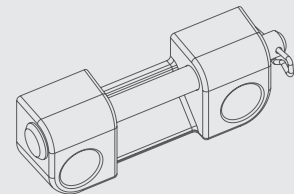


WAB 836E

Montagevorschlag 6 - Auswärts öffnend Dachfenster



WAB 836H



WAB 836E

WMU 952

# Kettenantrieb 500N 230V AC

Länge inkl. Schrauben.

