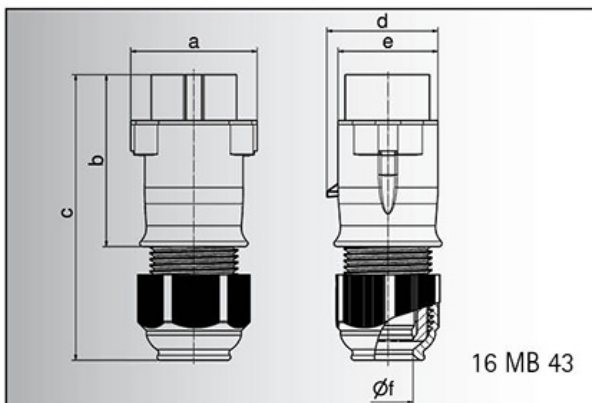


Datenblatt

Bestell-Nr.: 4429

Kleinspannungs-Stecker mit Multi-Grip Verschraubung

EAN/Stück	4024941044295
Ampere	16A
Polzahl	3p (3P)
Uhrzeitstellung	12h
Spannung	40 bis 50V
Frequenz	50 und 60Hz
Schutzart	IP44
Kennfarbe	grau RAL 7035
Anschlußtechnik	Schraubklemmen als Buchsenklemmen
Kontakt	Kontaktträger aus Polyamid, die Kontakte sind Messing vernickelt
Gewicht/Stück	0.141 kg
Verpackungseinheit	10 Stück
Gehäusematerial	Polyamid



Ampere	16	16	32	32
Polzahl	2	3	2	3
a	62,0	62,0	62,0	62,0
b	85,0	85,0	85,0	85,0
c	140,0	140,0	140,0	140,0
d	55,0	55,0	55,0	55,0
e	50,0	50,0	50,0	50,0
f ø	24,5	24,5	24,5	24,5
Leiter mm ² min	4	4	4	4
Leiter mm ² max	10	10	10	10

Bals Elektrotechnik GmbH & Co. KG

D-57399 Kirchhundem - Albaum

phone: +49(0)2723/771-0 fax: +49(0)2723/771-177

email: info@bals.com www.bals.com

Datum: 09.02.2015