

Wandgerätestecker - Gehäusegröße 60x56,5



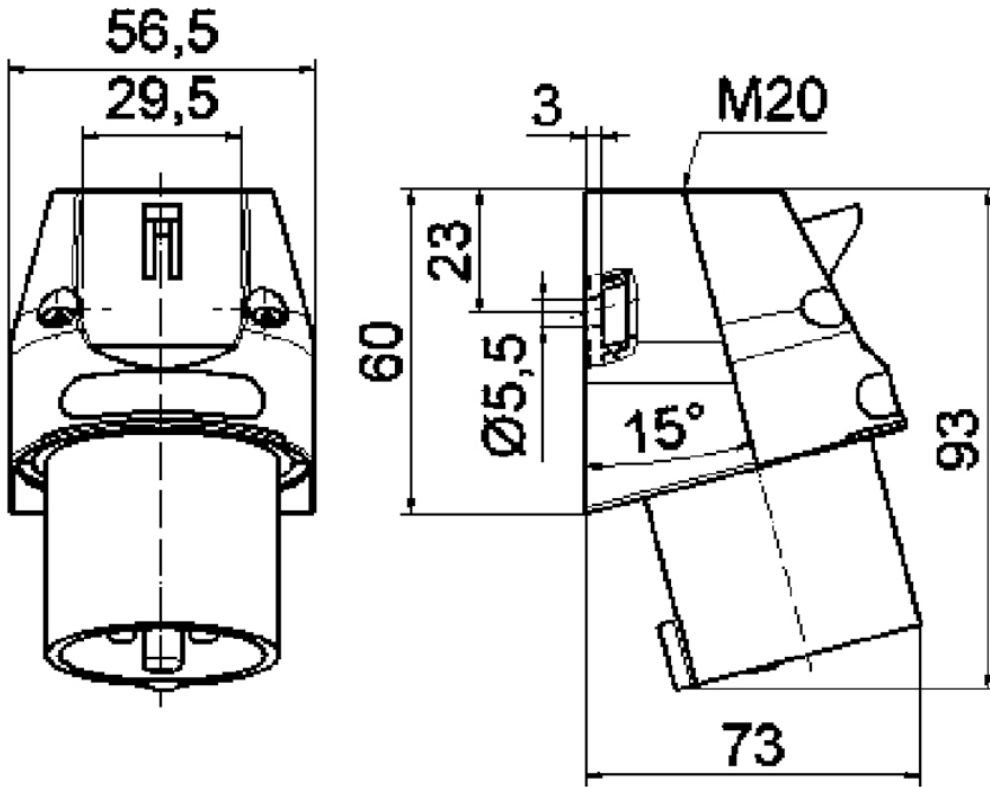
Artikelbeschreibung	
BALS-Art.-Nr	240
EAN	4024941002400
Produktgruppe	Wandgerätestecker
Stromstärke	16A
Polzahl	3p
Polzahl	2P+PE
Lage des Schutzkontaktes	6h
Spannung	200 bis 250V
Frequenz	50 und 60Hz

Artikelbeschreibung	
Schutzart	IP44
Kennfarbe	blau
Gerätefarbe	Gehäuseunterteil blau RAL 5015, Gehäuseoberteil blau RAL 5015, Kragen blau RAL 5015
Anschluss technik	mit Schraubklemme
Maximaler Leiterquerschnitt	2,5 qmm
Kabeleinführung	1xM20 oben
Geräte-Höhe	93mm
Geräte-Breite	57mm
Geräte-Tiefe	63mm
Gehäusegrösse	60x56,5 mm (HxB)
Gehäusematerial	Polyamid
Kontakte	Der Kontaktträger ist aus Polyamid, Die Kontakte sind Messing blank

Zusätzliche technische Informationen	
	Die Leitungseinführung ist einmal oben offen und einmal rückwärtig verschlossen

Logistikdaten	
Einzelgewicht	0,111 kg / Stück
Verpackungsart	Tüte
Inhaltsmenge	1 ST
EAN	4024941002400

Logistikdaten	
Länge	63 mm
Breite	57 mm
Höhe	93 mm
Gewicht	0,112 kg
Volumen	333,963 ccm
Verpackungsart	Karton
Inhaltsmenge	10 ST
EAN	4024941967983
Länge	248 mm
Breite	158 mm
Höhe	123 mm
Gewicht	1,207 kg
Volumen	3.960 ccm



5 MB 160