

Anbausteckdose gerade TN - Flansch 107x100 Befestigung 85x77

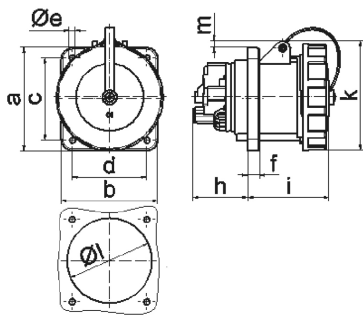


Artikelbeschreibung	
BALS-Art.-Nr	13067
EAN	4024941130677
Produktgruppe	Anbausteckdose TN gerade
Stromstärke	63A
Polzahl	5p
Polzahl	3P+N+PE
Lage des Schutzkontaktes	6h
Spannung	200/346 bis 240/415V

Artikelbeschreibung	
Frequenz	50 und 60Hz
VG-Typ-Nr.	VG 96919 AS 009
Versorgungs-Nr.	5935-12-300-3603
Schutzart	IP67
Kennfarbe	bronzegrün
Gerätefarbe	Bajonetting bronzegrün RAL 6031-F9, Klappdeckel bronzegrün RAL 6031-F9, Gehäuse bronzegrün RAL 6031-F9
Anschlusstechnik	mit Kontex-Kontakt, Rahmenkl.
Maximaler Leiterquerschnitt	25,0 qmm
Kabeleinführung	sonstige
Geräte-Höhe	114mm
Geräte-Breite	111mm
Geräte-Tiefe	139mm
Flanschmaß vertikal in mm	107mm
Flanschmaß horizontal in mm	100mm
Bohrlochabstand vertikal in mm	85mm
Bohrlochabstand horizontal in	77mm
Gehäusematerial	Polyamid
Kontakte	Der Kontaktträger ist aus hochwärmebeständigem Material, Die Kontakte sind Messing vernickelt

Zusätzliche technische Informationen	
	Ein Pilotkontakt ist vorhanden
	Der Bajonettdeckel ist mit einem Befestigungsband an dem Gehäuse befestigt

Logistikdaten	
Einzelgewicht	0,595 kg / Stück
Verpackungsart	Tüte
Inhaltsmenge	1 ST
EAN	4024941130677
Länge	139 mm
Breite	111 mm
Höhe	114 mm
Gewicht	0,596 kg
Volumen	1.758,906 ccm
Verpackungsart	Karton
Inhaltsmenge	5 ST
EAN	4024941936507
Länge	295 mm
Breite	185 mm
Höhe	215 mm
Gewicht	3,139 kg
Volumen	9.975 ccm



4 MB 134

Ampere Polzahl	63 3	63 4	63 5	125 3	125 4	125 5
a	107,0	107,0	107,0	120,0	120,0	120,0
b	100,0	100,0	100,0	120,0	120,0	120,0
c	85,0	85,0	85,0	100,0	100,0	100,0
d	77,0	77,0	77,0	100,0	100,0	100,0
e ø	6,5	6,5	6,5	6,5	6,5	6,5
f	12,0	12,0	12,0	21,0	21,0	21,0
h	57,0	57,0	57,0	50,0	50,0	50,0
i	77,0	77,0	77,0	117,0	117,0	117,0
k	113,0	113,0	113,0	129,0	129,0	129,0
l ø	88,0	88,0	88,0	104,0	104,0	104,0
m	8,0	8,0	8,0	6,0	6,0	6,0
Leiter mm ² min	6,0	6,0	6,0	25,0	25,0	25,0
Leiter mm ² max	25,0	25,0	25,0	70,0	70,0	70,0