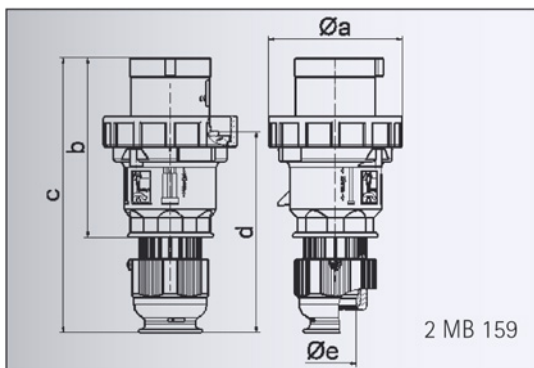


# Datenblatt

Bestell-Nr.: 210766

## Stecker QUICK-CONNECT TE Plus mit MULTI-GRIP Verschraubung

Ampere	<b>63A</b>
Polzahl	<b>5p (3P+N+PE)</b>
Uhrzeitstellung	<b>6h</b>
Spannung	<b>200/346 bis 240/415V</b>
Frequenz	<b>50 und 60Hz</b>
Schutzart	<b>IP67</b>
Kennfarbe	<b>rot RAL 3000</b>
Anschlußtechnik	<b>schraublose Quick-Connect Technik mit Rahmenklemmen</b>
Kontaktträger	<b>aus hochwärmebeständigem Material, die Kontakte und Rahmenklemmen sind Messing vernickelt</b>
Gehäusematerial	<b>Polyamid</b>



Ampere	63	63	63
Polzahl	3	4	5
a ø	113,5	113,5	113,5
b	153,0	153,0	153,0
c	233,0	233,0	233,0
d	171,0	171,0	171,0
e ø	36,0	36,0	36,0
Leiter mm <sup>2</sup> min	6	6	6
Leiter mm <sup>2</sup> max	16	16	16