

Flanschgerätestecker - Flansch 75x75, Befestigung 60x60

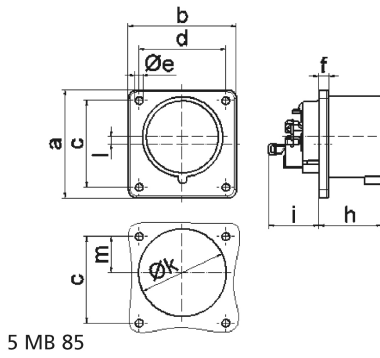


| Artikelbeschreibung | |
|--------------------------|---|
| BALS-Art.-Nr | 282001 |
| EAN | 4024941014632 |
| Produktgruppe | Flanschgerätestecker Quick-Connect gerade |
| Stromstärke | 16A |
| Polzahl | 5p |
| Polzahl | 3P+N+PE |
| Lage des Schutzkontaktes | 6h |
| Spannung | 200/346 bis 240/415V |

| Artikelbeschreibung | |
|--------------------------------|---|
| Frequenz | 50 und 60Hz |
| Schutzart | IP44 |
| Kennfarbe | rot |
| Gerätefarbe | Gehäuse rot RAL 3000 |
| Anschlussstechnik | mit Käfigzugfederklemme |
| Maximaler Leiterquerschnitt | 2,5 qmm |
| Kabeleinführung | sonstige |
| Geräte-Höhe | 75mm |
| Geräte-Breite | 75mm |
| Geräte-Tiefe | 96mm |
| Flanschmaß vertikal in mm | 75mm |
| Flanschmaß horizontal in mm | 75mm |
| Bohrlochabstand vertikal in mm | 60mm |
| Bohrlochabstand horizontal in | 60mm |
| Gehäusematerial | Polyamid |
| Kontakte | Der Kontaktträger ist aus Polyamid, Die Kontakte sind Messing blank |

| Zusätzliche technische Informationen | |
|---|---|
| | Bei Anwendung dieses Gerätesteckers ist eine Haltenase vorzusehen |
| | Der Einbauöffnung ist um 5mm aus der Flanschmitte versetzt |

| Logistikdaten | |
|----------------|------------------|
| Einzelgewicht | 0,117 kg / Stück |
| Verpackungsart | Tüte |
| Inhaltsmenge | 1 ST |
| EAN | 4024941014632 |
| Länge | 79 mm |
| Breite | 75 mm |
| Höhe | 75 mm |
| Gewicht | 0,118 kg |
| Volumen | 444,375 ccm |
| Verpackungsart | Karton |
| Inhaltsmenge | 10 ST |
| EAN | 4024941958257 |
| Länge | 275 mm |
| Breite | 175 mm |
| Höhe | 137 mm |
| Gewicht | 1,295 kg |
| Volumen | 5.737,5 ccm |



| Ampere | 16 | 16 | 16 | 32 | 32 | 32 |
|----------------------------|------|------|------|------|------|------|
| Polzahl | 3 | 4 | 5 | 3 | 4 | 5 |
| a | 75,0 | 75,0 | 75,0 | 75,0 | 75,0 | 75,0 |
| b | 75,0 | 75,0 | 75,0 | 75,0 | 75,0 | 75,0 |
| c | 60,0 | 60,0 | 60,0 | 60,0 | 60,0 | 60,0 |
| d | 60,0 | 60,0 | 60,0 | 60,0 | 60,0 | 60,0 |
| e ø | 5,5 | 5,5 | 5,5 | 5,5 | 5,5 | 5,5 |
| f | 7,0 | 7,0 | 7,0 | 7,0 | 7,0 | 7,0 |
| h | 43,0 | 43,0 | 43,0 | 53,0 | 53,0 | 53,0 |
| i | 39,0 | 39,0 | 39,0 | 43,0 | 43,0 | 43,0 |
| k ø | 42,0 | 48,0 | 61,0 | 57,0 | 57,0 | 60,0 |
| l | - | - | 5,0 | 2,0 | 2,0 | - |
| m | 30,0 | 30,0 | 25,0 | 28,0 | 28,0 | 30,0 |
| Leiter mm ² min | 1 | 1 | 1 | 2,5 | 2,5 | 2,5 |
| Leiter mm ² max | 2,5 | 2,5 | 2,5 | 6 | 6 | 6 |