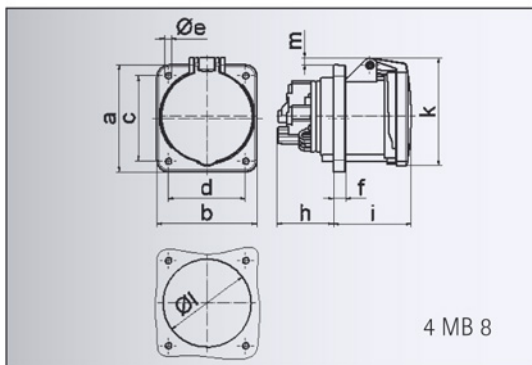


# Datenblatt

Bestell-Nr.: 1301

Anbausteckdose gerade

Ampere	<b>63A</b>
Polzahl	<b>4p (3P+PE)</b>
Uhrzeitstellung	<b>7h</b>
Spannung	<b>480 bis 500V</b>
Frequenz	<b>50 und 60Hz</b>
Schutzart	<b>IP44</b>
Kennfarbe	<b>schwarz RAL 9011</b>
Anschlußtechnik	<b>Schraubklemmen als Rahmenklemmen mit Kontex-Kontakt</b>
Kontaktträger	<b>aus hochwärmebeständigem Material, die Kontakte und Rahmenklemmen sind Messing blank</b>
Gehäusematerial	<b>Polyamid</b>



Ampere	63	63	63
Polzahl	3	4	5
a	107,0	107,0	107,0
b	100,0	100,0	100,0
c	85,0	85,0	85,0
d	77,0	77,0	77,0
e ø	6,5	6,5	6,5
f	12,0	12,0	12,0
h	56,5	56,5	56,5
i	77,0	77,0	77,0
k	110,0	110,0	110,0
l ø	88,0	88,0	88,0
m	7,0	7,0	7,0
Leiter mm <sup>2</sup> min	6	6	6
Leiter mm <sup>2</sup> max	25	25	25