

## Anbausteckdose mit Neigung - Flansch 114x114, Befestigung 90x90

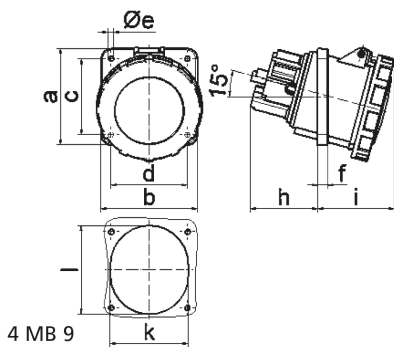


| Artikelbeschreibung      |                           |
|--------------------------|---------------------------|
| BALS-Art.-Nr             | 12156                     |
| EAN                      | 4024941121569             |
| Produktgruppe            | Anbausteckdose TE geneigt |
| Stromstärke              | 63A                       |
| Polzahl                  | 4p                        |
| Polzahl                  | 3P+PE                     |
| Lage des Schutzkontaktes | 7h                        |
| Spannung                 | 480 bis 500V              |

| <b>Artikelbeschreibung</b>     |   |
|--------------------------------|---|
| Frequenz                       | 50 und 60Hz   |
| Schutzart                      | IP67  |
| Kennfarbe                      | schwarz   |
| Gerätefarbe                    | Klappdeckel schwarz RAL 9005, Bajonettring grau RAL 7035, Gehäuse grau RAL 7035               |
| Anschluss technik              | mit Kontex-Kontakt, Rahmenkl.   |
| Maximaler Leiterquerschnitt    | 25,0 qmm  |
| Kabeleinführung                | sonstige  |
| Geräte-Höhe                    | 125mm   |
| Geräte-Breite                  | 114mm   |
| Geräte-Tiefe                   | 147mm   |
| Flanschmaß vertikal in mm      | 114mm   |
| Flanschmaß horizontal in mm    | 114mm   |
| Bohrlochabstand vertikal in mm | 90mm  |
| Bohrlochabstand horizontal in  | 90mm  |
| Gehäusematerial                | Polyamid  |
| Kontakte                       | Der Kontaktträger ist aus hochwärmebeständigem Material, Die Kontakte sind Messing vernickelt |

| <b>Zusätzliche technische Informationen</b> |                         |
|---|-------------------------|
|   | Die Neigung beträgt 15° |

| Logistikdaten  |                 |
|----------------|-----------------|
| Einzelgewicht  | 0,56 kg / Stück |
| Verpackungsart | Karton          |
| Inhaltsmenge   | 5 ST            |
| EAN            | 4024941831581   |
| Länge          | 295 mm          |
| Breite         | 185 mm          |
| Höhe           | 215 mm          |
| Gewicht        | 2,961 kg        |
| Volumen        | 9.975 ccm       |



| Ampere                     | 63    | 63    | 63    |  |  |  |
|----------------------------|-------|-------|-------|--|--|--|
| Polzahl                    | 3     | 4     | 5     |  |  |  |
| a                          | 114,0 | 114,0 | 114,0 |  |  |  |
| b                          | 114,0 | 114,0 | 114,0 |  |  |  |
| c                          | 90,0  | 90,0  | 90,0  |  |  |  |
| d                          | 90,0  | 90,0  | 90,0  |  |  |  |
| e ø                        | 6,5   | 6,5   | 6,5   |  |  |  |
| f                          | 12,0  | 12,0  | 12,0  |  |  |  |
| h                          | 65,0  | 65,0  | 65,0  |  |  |  |
| i                          | 80,0  | 80,0  | 80,0  |  |  |  |
| k                          | 92,0  | 92,0  | 92,0  |  |  |  |
| l                          | 92,0  | 92,0  | 92,0  |  |  |  |
| Leiter mm <sup>2</sup> min | 6     | 6     | 6     |  |  |  |
| Leiter mm <sup>2</sup> max | 25    | 25    | 25    |  |  |  |