

Wandsteckdose abgesichert - mit Tragschiene

Gehäusegröße 260x160

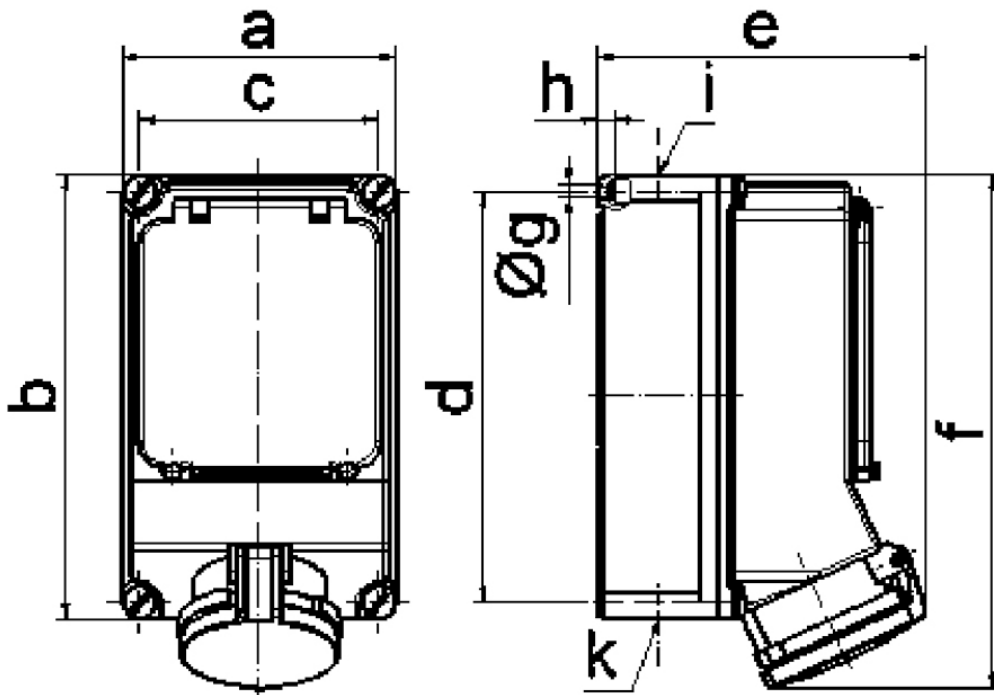


Artikelbeschreibung	
BALS-Art.-Nr	15130
EAN	4024941151306
Produktgruppe	Wandsteckdose abgesichert
Stromstärke	32A
Polzahl	5p
Anordnung der Phasen	3P+N+PE
Lage des Schutzkontaktes	6h
Spannung	200/346 - 240/415V~

Artikelbeschreibung	
Frequenz	50/60Hz
Schutzart	IP44
Kennfarbe	rot
Gerätefarbe	Betätigungsclappe rauchtupas, Klappdeckel rot RAL 3000, Gehäuseschrauben grau RAL 7035, Gehäuseunterteil grau RAL 7035, Gehäuseoberteil grau RAL 7035
Anschlussclchnik	mit Schraubcllemme
Maximaler Leiterquerschnitt	10,0 qmm
Kabeleinführung	1xM40 oben, 1xM40/M32 unten
Geräte-Höhe	287mm
Geräte-Breite	160mm
Geräte-Tiefe	165mm
Gehäusegrösse	260x160 mm (HxB)
Gehäusematerial	Polycarbonat
Kontakte	der Kontaktträger ist aus Polyamid, die Kontakte sind Messing vernickelt

Zusätzliche technische Informationen	
	Die Leitungseinführung ist einmal oben und zweimal unten offen
	Im Gehäuseunterteil ist eine Tragschiene vorhanden, Eine Tragschiene für 7 Teilungseinheiten waagerecht ist unter der Betätigungsclappe vorhanden, Die Sicherungsabdeckung ist mit Vorprägungen

Logistikdaten	
Einzelgewicht	1,555 kg / Stück
Verpackungsart	Karton
Inhaltsmenge	1 ST
EAN	4024941151306
Länge	326 mm
Breite	217 mm
Höhe	210 mm
Gewicht	1,771 kg
Volumen	13.588,4 ccm



14 MB 14