

## Wandgerätestecker - Gehäusegröße 170x118, für 3P+PE, 3P+N+PE



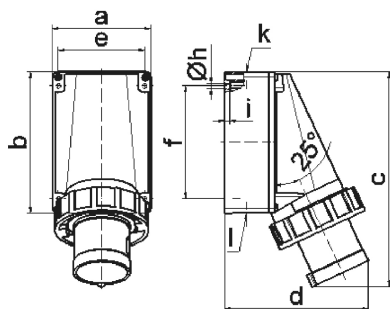
| Artikelbeschreibung      |                      |
|--------------------------|----------------------|
| BALS-Art.-Nr             | 24062                |
| EAN                      | 4024941240628        |
| Produktgruppe            | Wandgerätestecker    |
| Stromstärke              | 63A                  |
| Polzahl                  | 5p                   |
| Polzahl                  | 3P+N+PE              |
| Lage des Schutzkontaktes | 6h                   |
| Spannung                 | 200/346 bis 240/415V |

| Artikelbeschreibung         |  |
|-----------------------------|--|
| Frequenz                    | 50 und 60Hz  |
| Schutzart                   | IP67   |
| Kennfarbe                   | rot  |
| Gerätefarbe                 | Kragen rot RAL 3000, Bajonettring grau RAL 7035, Gehäuseunterteil grau RAL 7035, Gehäuseoberteil grau RAL 7035 |
| Anschlusstechnik            | mit Schraubklemme  |
| Maximaler Leiterquerschnitt | 16,0 qmm   |
| Kabeleinführung             | 1xM40 oben, 2xM32 unten  |
| Geräte-Höhe                 | 259mm  |
| Geräte-Breite               | 118mm  |
| Geräte-Tiefe                | 174mm  |
| Gehäusegrösse               | 170x118 mm (HxB)   |
| Gehäusematerial             | Polycarbonat   |
| Kontakte                    | Der Kontaktträger ist aus Polyamid, Die Kontakte sind Messing vernickelt                                       |

| Zusätzliche technische Informationen |   |
|--------------------------------------|---|
|                                      | Die Leitungseinführung ist einmal oben offen und zweimal unten verschlossen |
|                                      | Das Gehäuseunterteil ist um 180° drehbar                                    |

| Logistikdaten |                 |
|---------------|-----------------|
| Einzelgewicht | 1,04 kg / Stück |

| Logistikdaten  |               |
|----------------|---------------|
| Verpackungsart | Tüte          |
| Inhaltsmenge   | 1 ST          |
| EAN            | 4024941240628 |
| Länge          | 174 mm        |
| Breite         | 118 mm        |
| Höhe           | 259 mm        |
| Gewicht        | 1,041 kg      |
| Volumen        | 5.317,788 ccm |
| Verpackungsart | Karton        |
| Inhaltsmenge   | 5 ST          |
| EAN            | 4024941964791 |
| Länge          | 445 mm        |
| Breite         | 335 mm        |
| Höhe           | 210 mm        |
| Gewicht        | 5,576 kg      |
| Volumen        | 29.040 ccm    |



5 MB 37

| Ampere Polzahl             | 63<br>3 | 63<br>4 | 63<br>5 |  |  |  |
|----------------------------|---------|---------|---------|--|--|--|
| a                          | 118,0   | 118,0   | 118,0   |  |  |  |
| b                          | 170,0   | 170,0   | 170,0   |  |  |  |
| c                          | 259,0   | 259,0   | 259,0   |  |  |  |
| d                          | 174,0   | 174,0   | 174,0   |  |  |  |
| e                          | 104,0   | 104,0   | 104,0   |  |  |  |
| f                          | 136,0   | 136,0   | 136,0   |  |  |  |
| h ø                        | 6,1     | 6,1     | 6,1     |  |  |  |
| i                          | 6,0     | 6,0     | 6,0     |  |  |  |
| k                          | M40     | M40     | M40     |  |  |  |
| l                          | M32/32  | M32/32  | M32/32  |  |  |  |
| Leiter mm <sup>2</sup> min | 6       | 6       | 6       |  |  |  |
| Leiter mm <sup>2</sup> max | 16      | 16      | 16      |  |  |  |