

## Wandsteckdose, abgesichert - mit Sicherungssockel D 01, Gehäusegröße 170x90

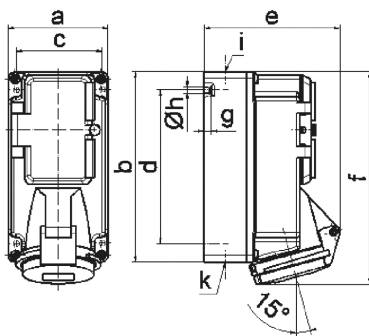


Artikelbeschreibung	
BALS-Art.-Nr	1500
EAN	4024941015004
Produktgruppe	Wandsteckdose Quick-Connect TE, abgesichert
Stromstärke	16A
Polzahl	3p
Polzahl	2P+PE
Lage des Schutzkontaktes	6h
Spannung	200 bis 250V

Artikelbeschreibung	
Frequenz	50 und 60Hz
Schutzart	IP44
Kennfarbe	blau
Gerätefarbe	Betätigungsklappe rauchtropas, Klappdeckel blau RAL 5015, Gehäuseunterteil grau RAL 7035, Gehäuseoberteil grau RAL 7035
Anschlusstechnik	mit Kontex-Kontakt, Käfigkl.
Maximaler Leiterquerschnitt	4,0 qmm
Kabeleinführung	1xM20 oben, 1xM25/20 unten
Geräte-Höhe	188mm
Geräte-Breite	90mm
Geräte-Tiefe	108mm
Gehäusegrösse	170x90 mm (HxB)
Gehäusematerial	Polycarbonat
Kontakte	Der Kontaktträger ist aus hochwärmebeständigem Material, Die Kontakte sind Messing vernickelt

Zusätzliche technische Informationen	
	Die Leitungseinführung ist einmal oben offen und zweimal unten verschlossen
	Das Gehäuseunterteil ist um 180° drehbar
	Ein Sicherungssockel D 01 1pol ist unter der Betätigungsklappe vorhanden

Logistikdaten	
Einzelgewicht	0 kg / Stück
Verpackungsart	Karton
Inhaltsmenge	1 ST
EAN	4024941015004
Länge	205 mm
Breite	102 mm
Höhe	134 mm
Gewicht	0,06 kg
Volumen	2.118,48 ccm



14 MB 3

Ampere Polzahl	16 3	16 4	16 5			
a	90,0	90,0	90,0			
b	170,0	170,0	170,0			
c	77,0	77,0	77,0			
d	137,5	137,5	137,5			
e	118,0	114,0	121,0			
f	188,5	188,5	190,0			
g	6,0	6,0	6,0			
h ø	5,5	5,5	5,5			
i	M20	M20	M20			
k	M20/25	M20/25	M20/25			