

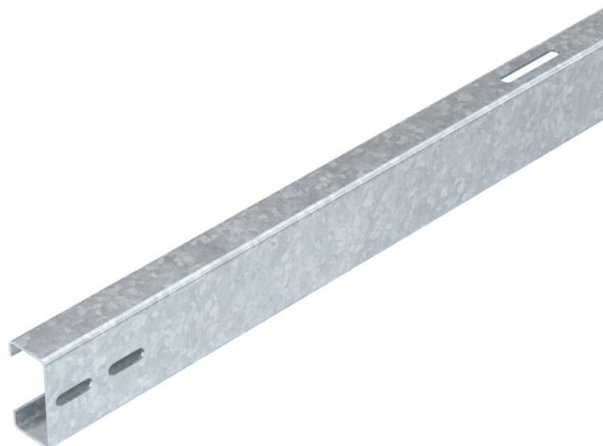
# Technisches Datenblatt

## Trägerprofil für PV-Modulmontage, Freifläche

Artikelnummer: 5900522



Trägerprofil zum Montieren von Photovoltaik-Modulen auf Freiflächensystemen. Montage des Trägerprofils auf vormontierten Trägern mit Kreuzverbinder KV FT. Montage der PV-Module am Trägerprofil mit End- und/oder Zwischenklammern. Verbindung mehrerer Trägerprofile mit Längsverbinder LV FT oder Kreuzverbinder KV FT, schraubbar.



- St** Stahl
- FT** tauchfeuerverzinkt

### Stammdaten

Artikelnummer	5900522
Bezeichnung 1	Trägerprofil
Bezeichnung 2	für Freiflächensystem
Hersteller	OBO
Dimension	40x80x5270
Farbe	zink
Werkstoff	Stahl
Oberfläche	tauchfeuerverzinkt
Oberflächennorm	DIN EN ISO 1461
Kleinste VK-Einheit	1
Mengeneinheit	Stück
Gewicht	1770 kg
Gewichtseinheit	kg/100 St.
CO Fußabdruck (GWP) Cradle-to-Gate	36,2673 kg COe / 1 Stück

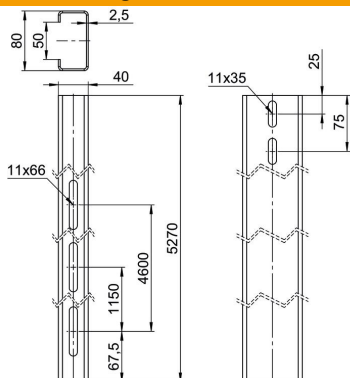
# Technisches Datenblatt

## Trägerprofil für PV-Modulmontage, Freifläche

Artikelnummer: 5900522



### Abmessungen



Länge	5.270 mm
Breite	40 mm
Höhe	80 mm

### Technische Daten

Kabelkanal integriert	nein
Kabelkanal optional	nein
Widerstandsmoment $W_x$	10600 mm <sup>3</sup>
Widerstandsmoment $W_y$	5200 mm <sup>3</sup>
Modulbreite min.	1130 mm
Modulbreite max.	1140 mm