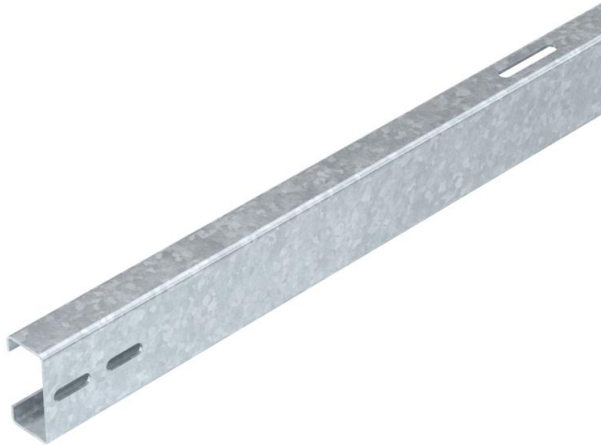


Technisches Datenblatt

Trägerprofil für PV-Modulmontage, Freifläche

Artikelnummer: 5900520



Trägerprofil zum Montieren von Photovoltaik-Modulen auf Freiflächensystemen. Montage des Trägerprofils auf vormontierten Trägern mit Kreuzverbinder KV FT. Montage der PV-Module am Trägerprofil mit End- und/oder Zwischenklammern. Verbindung mehrerer Trägerprofile mit Längsverbinder LV FT oder Kreuzverbinder KV FT, schraubbar.

St Stahl

FT tauchfeuerverzinkt

Stammdaten

Artikelnummer	5900520
Bezeichnung 1	Trägerprofil
Bezeichnung 2	für Freiflächensystem
Hersteller	OBO
Dimension	40x80x5090
Farbe	zink
Werkstoff	Stahl
Oberfläche	tauchfeuerverzinkt
Oberflächennorm	DIN EN ISO 1461
Kleinste VK-Einheit	1
Mengeneinheit	Stück
Gewicht	1710 kg
Gewichtseinheit	kg/100 St.
CO Fußabdruck (GWP) Cradle-to-Gate	35,0286 kg COe / 1 Stück

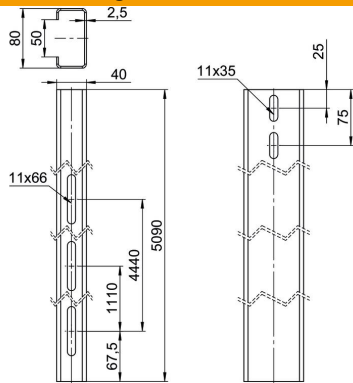
Technisches Datenblatt

Trägerprofil für PV-Modulmontage, Freifläche

Artikelnummer: 5900520



Abmessungen



Länge	5.090 mm
Breite	40 mm
Höhe	80 mm

Technische Daten

Kabelkanal integriert	nein
Kabelkanal optional	nein
Widerstandsmoment W_x	10600 mm ³
Widerstandsmoment W_y	5200 mm ³
Modulbreite min.	1090 mm
Modulbreite max.	1100 mm