

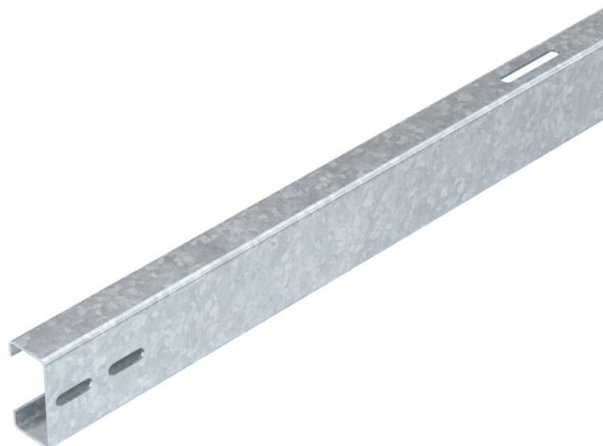
# Technisches Datenblatt

## Trägerprofil für PV-Modulmontage, Freifläche

Artikelnummer: 5900506



Trägerprofil zum Montieren von Photovoltaik-Modulen auf Freiflächensystemen. Montage des Trägerprofils auf vormontierten Trägern mit Kreuzverbinder KV FT. Montage der PV-Module am Trägerprofil mit End- und/oder Zwischenklammern. Verbindung mehrerer Trägerprofile mit Längsverbinder LV FT oder Kreuzverbinder KV FT, schraubbar.



**St** Stahl

**FT** tauchfeuerverzinkt

### Stammdaten

Artikelnummer	5900506
Bezeichnung 1	Trägerprofil
Bezeichnung 2	für Freiflächensystem
Hersteller	OBO
Dimension	40x80x5815
Farbe	zink
Werkstoff	Stahl
Oberfläche	tauchfeuerverzinkt
Oberflächennorm	DIN EN ISO 1461
Kleinste VK-Einheit	1
Mengeneinheit	Stück
Gewicht	1960 kg
Gewichtseinheit	kg/100 St.
CO Fußabdruck (GWP) Cradle-to-Gate	40,0181 kg COe / 1 Stück

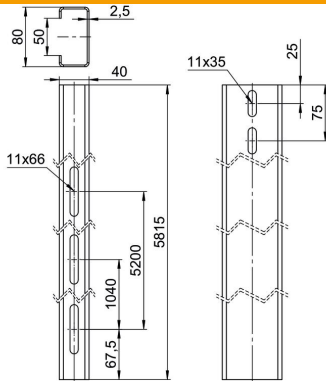
# Technisches Datenblatt

## Trägerprofil für PV-Modulmontage, Freifläche

Artikelnummer: 5900506



### Abmessungen



Länge	5.815 mm
Breite	40 mm
Höhe	80 mm

### Technische Daten

Kabelkanal integriert	nein
Kabelkanal optional	nein
Widerstandsmoment $W_x$	10600 mm <sup>3</sup>
Widerstandsmoment $W_y$	5200 mm <sup>3</sup>
Modulbreite min.	1020 mm
Modulbreite max.	1030 mm