

Technisches Datenblatt

Kreuzverbinder für Trägerprofile, Freifläche

Artikelnummer: 5901255



Kreuzverbinder zum Verbinden von Trägerprofilen für Photovoltaik-Freifeldsysteme. Befestigung mit vorinstallierter Sechskantschraube M12, Schlüsselgröße 18 mm.



St

Stahl

FT

tauchfeuerverzinkt

Stammdaten

Artikelnummer	5901255
Bezeichnung 1	Kreuzverbinder
Bezeichnung 2	für Trägerprofil
Hersteller	OBO
Dimension	40x40x80
Farbe	zink
Werkstoff	Stahl
Oberfläche	tauchfeuerverzinkt
Oberflächennorm	DIN EN ISO 1461
Kleinste VK-Einheit	50
Mengeneinheit	Stück
Gewicht	19 kg
Gewichtseinheit	kg/100 St.
CO Fußabdruck (GWP) Cradle-to-Gate	0,544 kg COe / 1 Stück

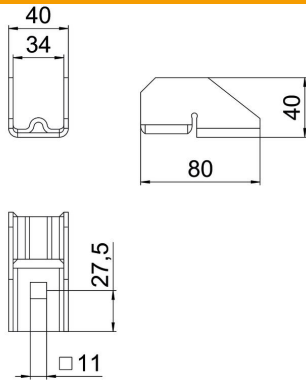
Technisches Datenblatt

Kreuzverbinder für Trägerprofile, Freifläche

Artikelnummer: 5901255



Abmessungen



Breite	40 mm
Höhe	40 mm

Technische Daten

Mit Befestigungsmaterial	nein
Tiefe	80 mm
Verstellbar	nein
Ausführung Photovoltaik-Verbindungs- und Befestigungselement	Kreuzverbinder
Mit Modulerdung	nein