

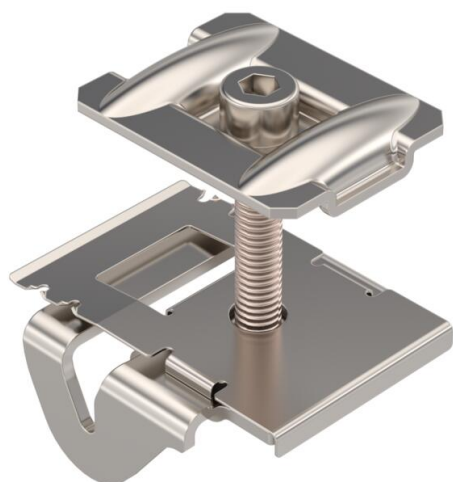
Technisches Datenblatt

Zwischenklemme für PV-Modulmontage, Freifläche

Artikelnummer: 5901054



Zwischenklemme zum Befestigen von Photovoltaik-Modulen auf Trägerprofilen von Freifächensystemen. Rastbare Vorbefestigung der Modulrahmen an Trägerprofil. Geeignet für Schlitzweite 10 mm. Schraubbare Befestigung des PV-Moduls mit Innensechskant-Schlüssel Größe 6.



A2 Edelstahl, rostfrei

Stammdaten

Artikelnummer	5901054
Bezeichnung 1	Zwischenklemme
Bezeichnung 2	für Freifächensystem
Hersteller	OBO
Dimension	73x54x66
Farbe	edelstahl
Werkstoff	Edelstahl, rostfrei 1.4301
Kleinste VK-Einheit	50
Mengeneinheit	Stück
Gewicht	14,4 kg
Gewichtseinheit	kg/100 St.
CO Fußabdruck (GWP) Cradle-to-Gate	0,7296 kg COe / 1 Stück

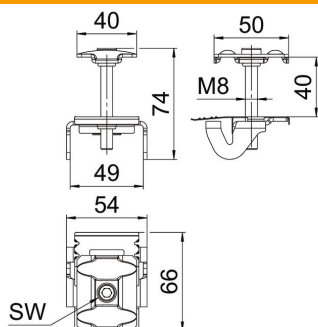
Technisches Datenblatt

Zwischenklemme für PV-Modulmontage, Freifläche

Artikelnummer: 5901054



Abmessungen



Breite	54 mm
Höhe	74,5 mm

Technische Daten

Mit Befestigungsmaterial	nein
Tiefe	66 mm
Verstellbar	ja
Ausführung Photovoltaik-Verbindungs- und Befestigungselement	Mittelklemme
Für Rahmenhöhe min.	30 mm
Für Rahmenhöhe max.	40 mm
Mit Modulerdung	nein