

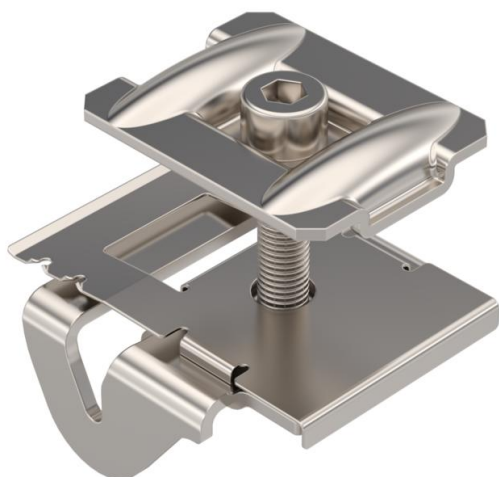
# Technisches Datenblatt

## Zwischenklemme für PV-Modulmontage, Freifläche

Artikelnummer: 5901050



Zwischenklemme zum Befestigen von Photovoltaik-Modulen auf Trägerprofilen von Freiflächensystemen. Rastbare Vorbefestigung der Modulrahmen an Trägerprofil. Geeignet für Schlitzweite 10 mm. Schraubbare Befestigung des PV-Moduls mit Innensechskant-Schlüssel Größe 6.



A2 Edelstahl, rostfrei

### Stammdaten

Artikelnummer	5901050
Bezeichnung 1	Zwischenklemme
Bezeichnung 2	für Freiflächensystem
Hersteller	OBO
Dimension	63x54x66
Farbe	edelstahl
Werkstoff	Edelstahl, rostfrei 1.4301
Kleinste VK-Einheit	50
Mengeneinheit	Stück
Gewicht	13,8 kg
Gewichtseinheit	kg/100 St.
CO Fußabdruck (GWP) Cradle-to-Gate	0,7106 kg COe / 1 Stück

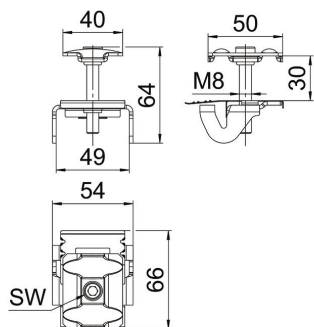
# Technisches Datenblatt

Zwischenklemme für PV-Modulmontage, Freifläche

Artikelnummer: 5901050



## Abmessungen



Breite	54 mm
Höhe	65,5 mm

## Technische Daten

Mit Befestigungsmaterial	nein
Tiefe	66 mm
Verstellbar	ja
Ausführung Photovoltaik-Verbindungs- und Befestigungselement	Mittelklemme
Für Rahmenhöhe min.	20 mm
Für Rahmenhöhe max.	30 mm
Mit Modulerdung	nein