

Kupplungen - mit Verschraubung Multi-Grip

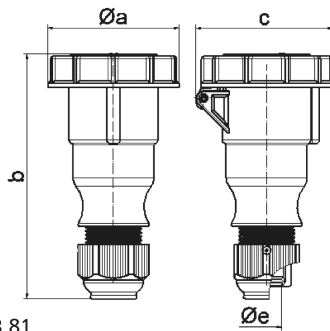
| Artikelbeschreibung | |
|-----------------------------|--|
| BALS-Art.-Nr | 310338 |
| EAN | 4024941097178 |
| Produktgruppe | Kupplung TLS mit MULTI-GRIP Verschraubung |
| Stromstärke | 16A |
| Polzahl | 4p |
| Polzahl | 3P+PE |
| Lage des Schutzkontaktes | 4h |
| Spannung | 100 bis 130V |
| Frequenz | 50 und 60Hz |
| Schutzart | IP67 |
| Kennfarbe | gelb |
| Gerätefarbe | Klappdeckel gelb RAL 1012, Gehäuse gelb RAL 1012, Bajonettring grau RAL 7035, Kabelverschraubung grau RAL 7035 |
| Anschluss technik | mit Schraubklemme |
| Maximaler Leiterquerschnitt | 2,5 qmm |
| Kabeleinführung | Verschraubung |
| Geräte-Höhe | 157mm |
| Geräte-Breite | 79mm |
| Geräte-Tiefe | 84mm |
| Gehäusematerial | Polyamid |

| Artikelbeschreibung | |
|---------------------|--|
| Kontakte | Der Kontaktträger ist aus Polyamid, Die Kontakte sind Messing vernickelt |

| Zusätzliche technische Informationen | |
|--------------------------------------|---|
| | Das Gehäuse ist einteilig, Mit Multi-Grip Kabelverschraubung und integrierter Zugentlastung, Für Kabel mit einem min. Durchmesser von 8mm bis max. Durchmesser 18mm |

| Logistikdaten | |
|----------------|----------------|
| Einzelgewicht | 0,2 kg / Stück |
| Verpackungsart | Tüte |
| Inhaltsmenge | 1 ST |
| EAN | 4024941097178 |
| Länge | 84 mm |
| Breite | 79 mm |
| Höhe | 157 mm |
| Gewicht | 0,201 kg |
| Volumen | 1.041,852 ccm |
| Verpackungsart | Karton |
| Inhaltsmenge | 10 ST |
| EAN | 4024941834957 |
| Länge | 245 mm |
| Breite | 177 mm |

| Logistikdaten | |
|---------------|-----------|
| Höhe | 185 mm |
| Gewicht | 2,133 kg |
| Volumen | 7.140 ccm |



3 MB 81

| Ampere | 16 | 16 | 16 | 32 | 32 | 32 |
|----------------------------|-------|-------|-------|-------|-------|-------|
| Polzahl | 3 | 4 | 5 | 3 | 4 | 5 |
| a ø | 70,5 | 78,0 | 86,5 | 94,0 | 94,0 | 101,5 |
| b | 154,0 | 155,0 | 160,0 | 190,0 | 190,0 | 190,0 |
| c | 77,0 | 83,0 | 93,0 | 99,0 | 99,0 | 107,0 |
| e ø | 18,0 | 18,0 | 18,0 | 23,0 | 23,0 | 23,0 |
| Leiter mm ² min | 1 | 1 | 1 | 2,5 | 2,5 | 2,5 |
| Leiter mm ² max | 2,5 | 2,5 | 2,5 | 6 | 6 | 6 |
| | | | | | | |
| | | | | | | |
| | | | | | | |
| | | | | | | |